

TVAR VÝZRUŽE

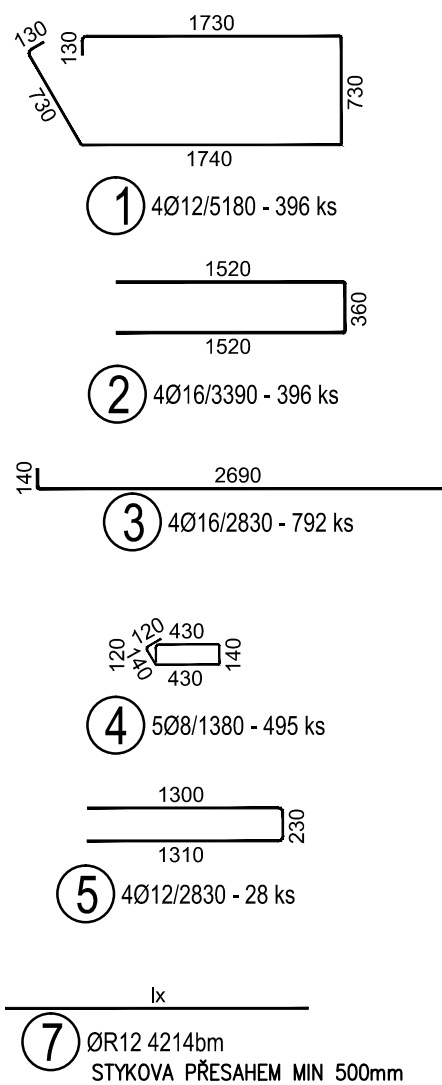
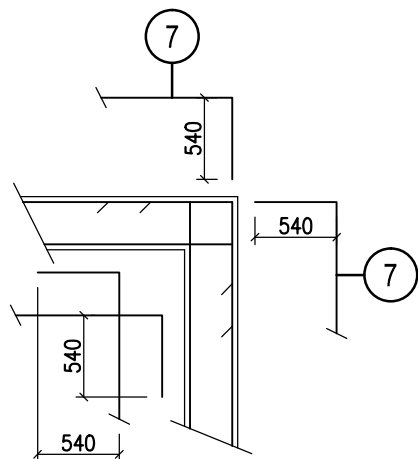
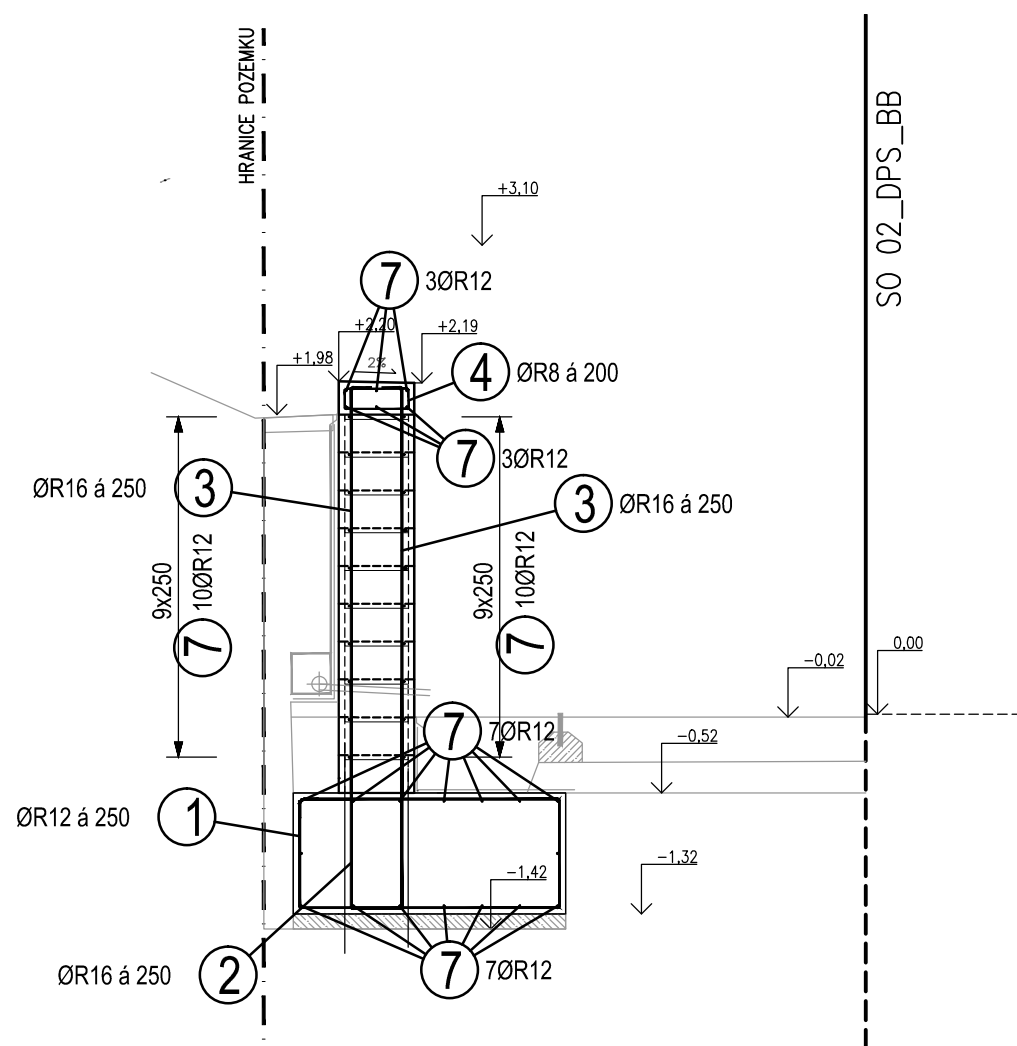


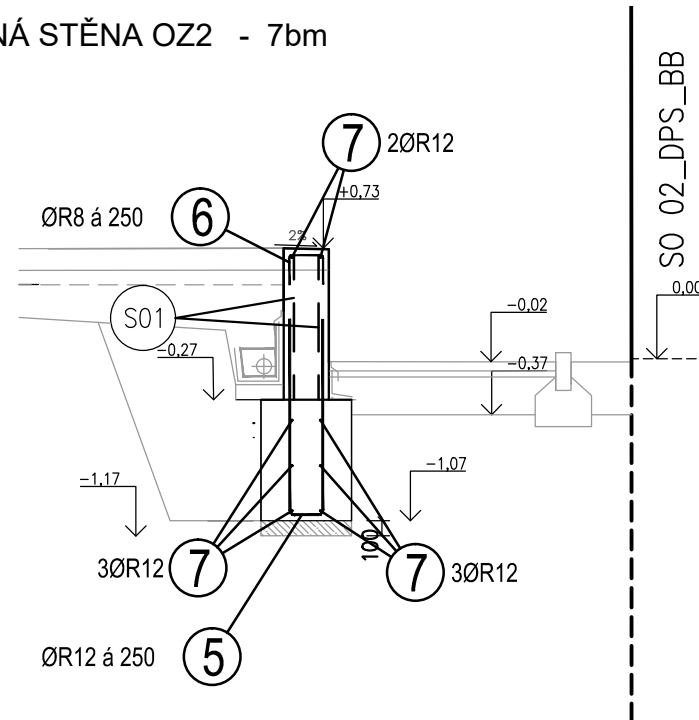
SCHÉMA PROVÁZÁNÍ NÁROŽÍ



OPĚRNÁ STĚNA OZ1 - 99bm



OPĚRNÁ STĚNA OZ2 - 7bm

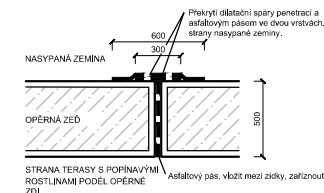


TABULKA VÝZTUŽE

Č. pol.	D [mm]	Délka [m]	Počet ks.	Délka B500B		
				8	12	16
1	12	5.180	396		2051.280	
2	16	3.390	396			1342.440
3	16	2.830	792			2241.360
4	8	1.380	495	683.100		
5	12	2.830	28		79.240	
6	8	0.630	28	17.640		
7	12	4214.000	1		4214.000	
Celková délka			700.740	6344.520	3583.800	
Specifická hmotnost			0.395	0.888	1.578	
Hmotnost [kg]			276.792	5633.934	5655.236	
Hmotnost celkem				11565.962		

VÝKAZ TYPOVÝCH SÍTÍ
 Ocel: Kari síť

Pol.č.	KS	Typ sítě	Délka L [m]	Šířka B [m]	Plocha [m ²]
S01	6.0	KY-50	3.00	1.00	18.000
Celková plocha [m ²]					18.000
Specifická hmotnost [kg/m ²]					5.400
Celková hmotnost podle typu sítě [kg]					97.200
Celková hmotnost [kg]					97.200



ZHOTOVITEL: P.P. Architects s.r.o., Slovinská 29, Brno, 612 00

STAVEBNÍK: Statutární město Brno Dominikánské nám. 196/1, 602 00 Brno

DŮM S PEČOVATELSKOU SLUŽBOU BRNO - BYSTRC

ZPRACOVATEL ČÁSTI
 P.P. Architects s.r.o.
 Slovinská 29, Brno, 612 00
 +420 541 210 454, atelier@pparchitects.cz
 PROJEKTANT (autorizovaný)
 Ing. arch. Pavel Pekár
 Číslo a typ autorizace: 02833 A
 +420 606 268 954, pekar@pparchitects.cz
 VYPRACOVAL
 Ing. Jiří Crhán
 Ing. arch. Bořek Knytl

A.R.

0,00 310,50 m n.n. (úroveň podlahy 1.NP)

ČÁST DOKUMENTACE STAVEBNÍCH OBJEKTŮ

OBJEKT SO 03 - OPĚRNÉ ZDI

OPĚRNÉ ZDI - VÝZTUŽ

MĚŘÍTKO	VÝKRES	PARÉ
DATUM 01 / 2024	D.1_03_07	
REVIZE -		
STUPEŇ DPS		