

**NEJEDNÁ SE O DÍLENSKOU (VÝROBNÍ) DOKUMENTACI.**

VEŠKERÉ OCELOVÉ VÝROBKY BUDOU VYROBENY OPATŘENY ANTIKOROZNÍ OCHRANOU 1xANTI-KOROZNÍ NÁSTŘIK A 2xNÁSTŘIK V ODSTÍNU KOVÁŘSKÁ ČERNĚ, BARVU JE NUTNÉ VZORKOVAT

POKUD JE V DOKUMENTACI UVEDEN KONKRÉTNÍ NÁZEV VÝROBKU, NEBO VÝROBCE, JE UVEDEN POUZE JAKO PŘÍKLAD PRO STANOVENÍ STANDARDU.

UVEDENÍ KONKRÉTNÍHO NÁZVU NEVYLUČUJE POUŽITÍ JINÉHO VÝROBKU SE STEJNÝMI, NEBO KVALITATIVNĚ LEPŠÍMI VLASTNOSTMI, NEŽ MÁ UVEDENÝ PŘÍKLAD.

BAREVNÉ A MATERIÁLOVÉ ŘEŠENÍ VŠECH VÝROBKŮ BUDE UPŘESNĚNO PŘED KONEČNOU OBJEDNÁVKOU, A TO NA ZÁKLADĚ PŘEDLOŽENÝCH VZORNÍKŮ A JEDNOTLIVÝCH PROVEDENÝCH VZORKŮ PO DOHODĚ S INVESTOREM.

VŠECHNY ROZMĚRY NUTNO OVĚŘIT PŘED VÝROBOU NA STAVBĚ. DOMĚŘENÍ A PŘESNÁ SPECIFIKACE VÝROBKU MUSÍ ODPOVÍDAT SKUTEČNÉMU STAVU NA STAVBĚ!!!

VEŠKERÉ SPECIÁLNÍ VÝROBKY UVEDENÉ V TOMTO VÝPISĚ BUDOU DODÁNY VČETNĚ KOTVÍCÍCH PRVKŮ A PŘÍSLUŠENSTVÍ.

PROJEKTANT SI VYHRAZUJE PRÁVO NA PŘEKONTROLOVÁNÍ A ODSOUHLASENÍ DÍLENSKÉ DOKUMENTACE PŘED JEJÍM ZADÁNÍM DO VÝROBY.

Před výrobou bude podrobný rozpis veškerých výrobků předložen dodavatelem (nebo výrobcem) investorovi stavby k odsouhlasení (změna v provedení investorovi stavby vyhrazena).

ZHOTOVITEL: P.P. Architects s.r.o., Slovinská 29, Brno, 612 00

STAVEBNÍK: Statutární město Brno Dominikánské nám. 196/1, 602 00 Brno

**DŮM S PEČOVATELSKOU SLUŽBOU****BRNO - BYSTRC**

ZPRACOVATEL ČÁSTI  
P.P. Architects s.r.o.  
Slovinská 29, Brno, 612 00  
+420 541 210 454, atelier@pparchitects.cz

PROJEKTANT (autorizovaný)  
Ing. arch. Pavel Pekár  
Číslo a typ autorizace: 02833 A  
+420 606 268 954, pekar@pparchitects.cz

VYPRACOVAL  
Ing. Lukáš Vopálenský  
Ing. arch. Bořek Knytl

A.R.


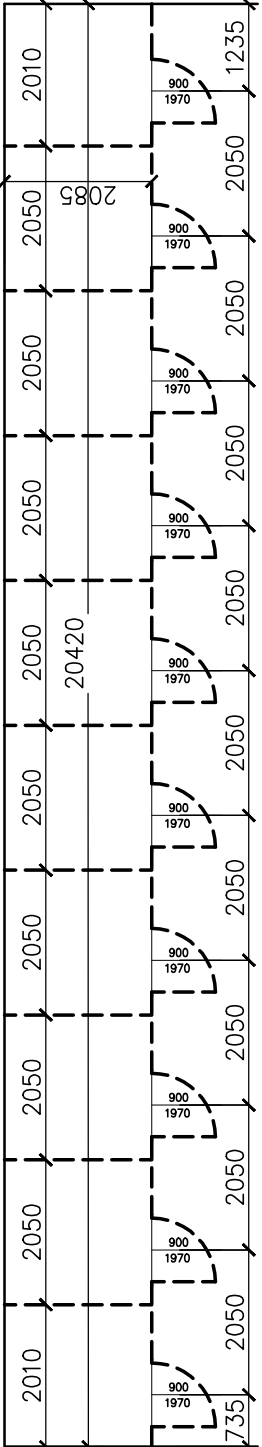
0,00 310,50 m n.m. (úroveň podlahy 1.NP)

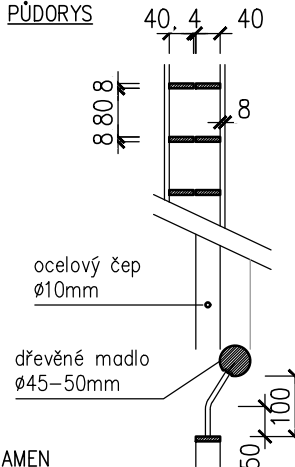
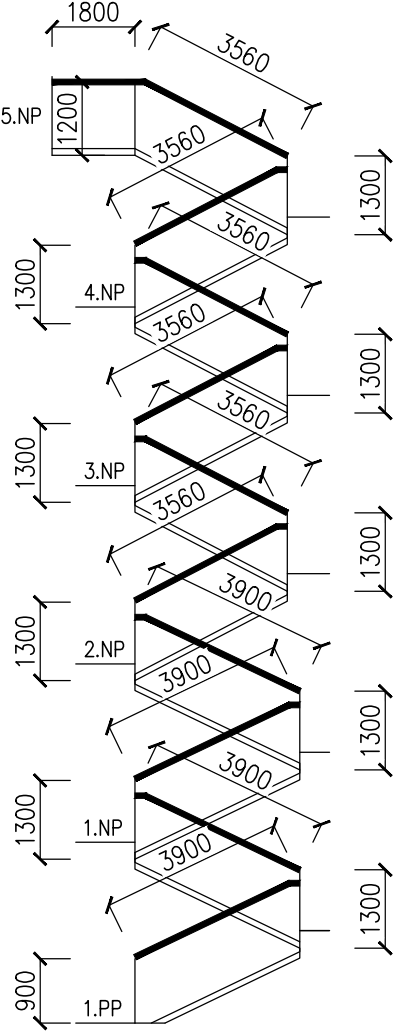
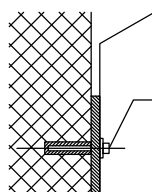
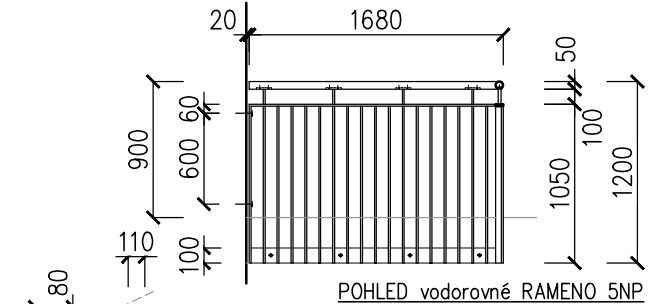
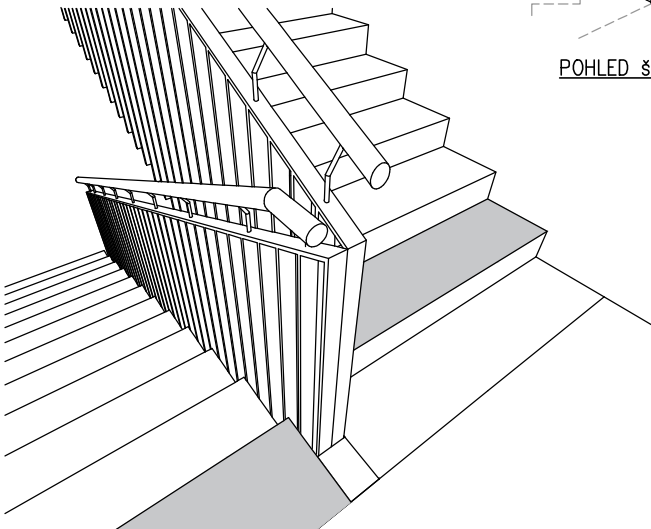
ČÁST DOKUMENTACE STAVEBNÍCH OBJEKTŮ

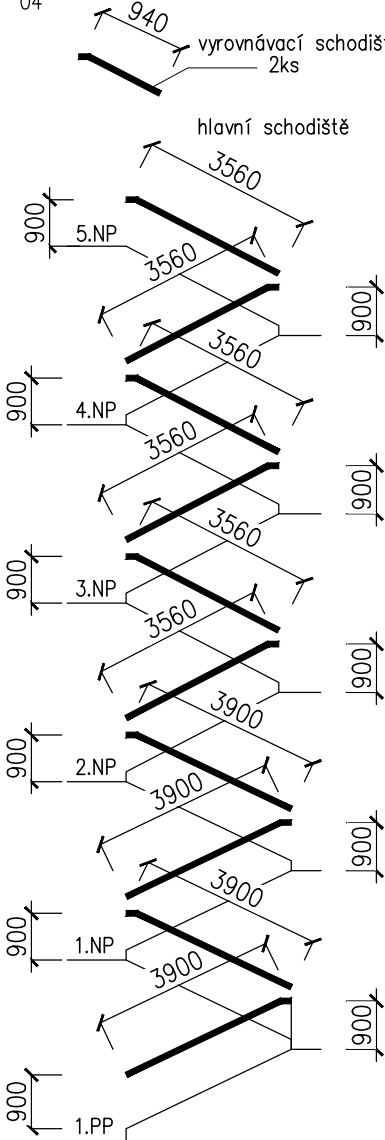
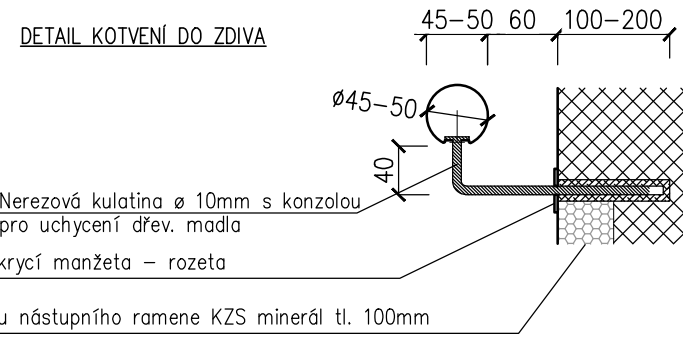
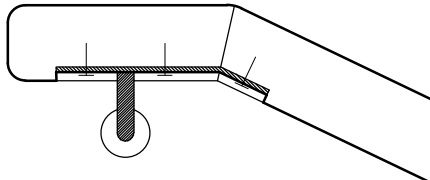
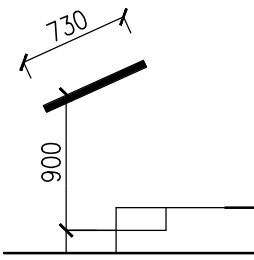
OBJEKT SO 02 - DPS\_BB

**VÝPIS ZÁMEČNICKÝCH VÝROBKŮ**

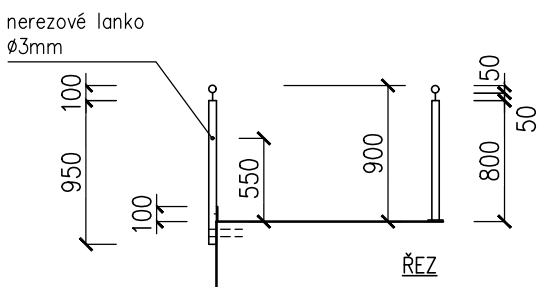
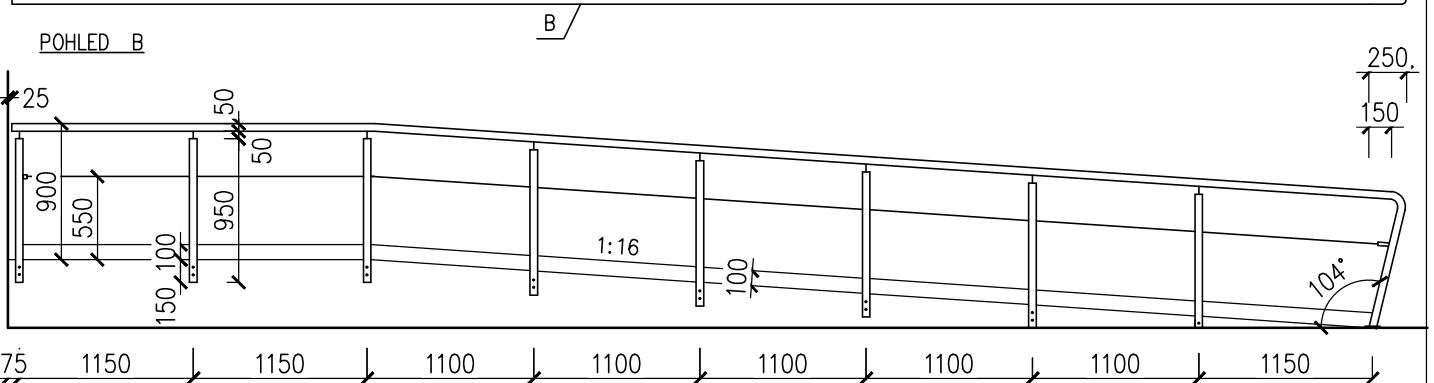
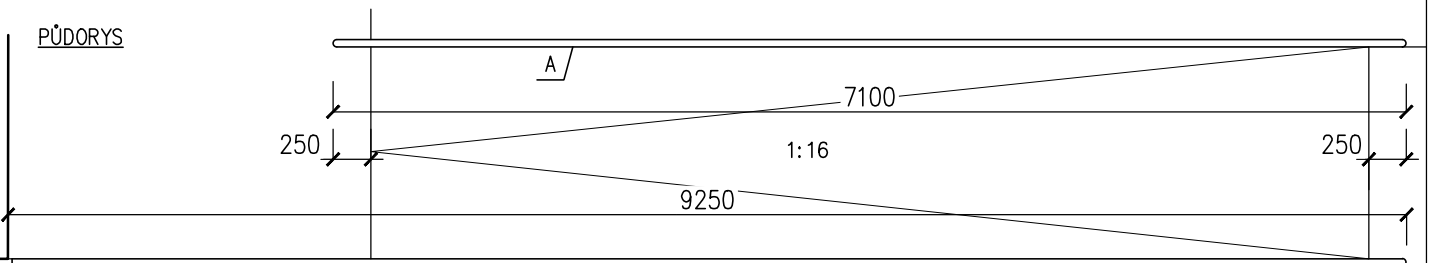
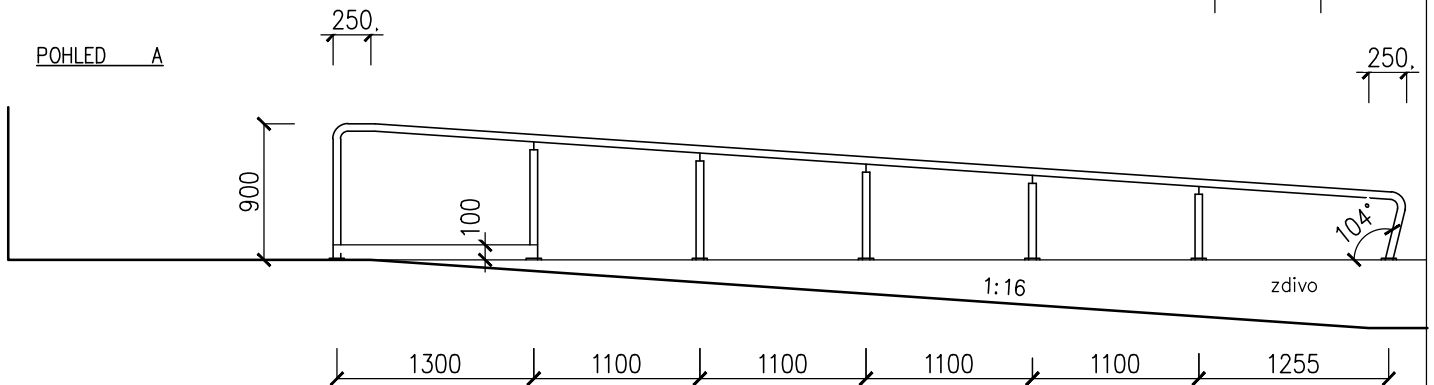
MĚŘÍTKO	-	VÝKRES	PARÉ
DATUM	01 / 2024	<b>D.1_02_X</b>	
REVIZE	-		
STUPEŇ	DPS		

ČÍSLO	SCHÉMA	POPIS	LOKACE Ks x bm	CELKEM
Z 01		<p>Ocelových pozinkovaný profil L 60x60x5 pro uchycení hydrantu v nice zdiva</p> <ul style="list-style-type: none"> <li>-délka profilu 650 mm</li> <li>-kotvení pomocí kotev do keramického zdiva, délky min. 65 mm</li> <li>-pro jeden hydrant vždy dva profily umístěný u parapetu a nadpraží otvoru</li> </ul> <p>Doměření a přesná specifikace dle skutečného stavu (během stavby) !!!</p>	<p>1.PP 2 x 0,65 1.NP 2 x 0,65 2.NP 2 x 0,65 3.NP 2 x 0,65 4.NP 2 x 0,65 5.NP 2 x 0,65</p>	7,8 bm
Z 02		<p>Ocelových konstrukce sklepních kójí</p> <ul style="list-style-type: none"> <li>-sklepní kóje tvoří rámy z uzavřených profilů 30x30x1,5mm. Rámy se montují přímo k sobě a tím je zajištěna stabilita a pevnost konstrukce sklepních kójí.</li> <li>-rámová konstrukce čelních a dělících stěn je vyplněna vyztuženým plechem o síle 0,8mm do výšky 2,03 m</li> <li>-nástavbová rámová konstrukce je vyplněna svařovanou sítí s oky 50x50x3mm do výšky 2,73 m</li> <li>-konstrukce kotvena do bet. podlahy, obvodové ŽB stěny a keramických příček</li> <li>-šířka všech dveří 900 mm, dveře jsou součástí čelních stěn a jsou zajištěny proti vysazení.</li> <li>-celkem 10 sklepních kójí, 8x rozměr 2050x2085 a 2x 2010x2085 mm</li> <li>-dveře opatřeny zámkem s cylindrickou vložkou a kováním v základní bezpečnostní třídě (BT1) nebo ve vyšší bezpečnostní třídě (BT3).</li> <li>-povrchová úprava: 2x anitikorozní nátěr 1x nátěr RAL 9010</li> </ul> <p>Doměření a přesná specifikace dle skutečného stavu (během stavby) !!!</p> <p>PODROBNĚ VIZ V.Č. D.1_02_26</p>	1.PP 1x	1 sestava

ČÍSLO	SCHÉMA	POPIS	LOKACE Ks x bm	CELKEM
<p>Z 03</p>	<p><b>PŮDORYS</b></p>  <p><b>SCHÉMA RAMEN</b></p>  <p><b>KOTVENÍ DO RAMENE</b></p>  <p>M12 lepená kotva do betonu (tzv. chemická kotva)</p>	<p><b>VNITŘNÍ ZÁBRADLÍ HLAVNÍHO SCHODIŠTĚ</b></p> <p>Ocelové zábradlí z pásoviny š. 40mm, tl. 8mm kotvené do ramen schodiště na chemické hmoždinky typu HILTI. 2x antikorozní nátěr + nástřik odstín RAL 9006 - dřevěné madlo ø45-50mm z tvrdého dřeva, broušené, lakované (bezbarvý lak), shodné provedení s Z/04</p> <p>POČET šikmých RAMEN 4ks (3,9 m) + 6ks (3,56 m) VÝSTUPNÍ RAMENO 5.NP 1ks (vodorovné dl. 1,68 m)</p>  <p><b>POHLED vodorovné RAMENO 5.NP</b></p>  <p><b>POHLED šikmé RAMENO</b></p> <p>stojky zabroušeny</p> <p><b>PERSPEKTIVA</b></p> <p>Napojení dřevěného madla na ocelový L profil bude zabroušen.</p>	<p><u>1.PP</u> 2 x 3,90</p> <p><u>1.NP</u> 2 x 3,90</p> <p><u>2.NP</u> 2 x 3,56</p> <p><u>3.NP</u> 2 x 3,56</p> <p><u>4.NP</u> 2 x 3,56</p> <p><u>5.NP</u> 1 x 1,7</p>	<p>38,66 bm</p>
<p>Doměření a přesná specifikace dle skutečného stavu (během stavby) !!! <b>V průběhu zpracování výrobní dokumentace bude dodavatel kontaktovat projektanta !!!</b></p>				

ČÍSLO	SCHÉMA	POPIS	LOKACE Ks x bm	CELKEM
<p>Z/04</p> 	<p><b>VNĚJŠÍ ZÁBRADLÍ HLAVNÍHO SCHODIŠTĚ</b></p> <p>– dřevěné madlo <math>\varnothing 45-50</math>mm z tvrdého dřeva, broušené, lakované (bezbarvý lak), shodně provedení s Z/03                      – madlo ve výšce 0,9 m nad úrovní podlahy s přesahem min. 0,16m přes hranu posledního stupně na obou stranách ramene                      – kotvení do stěny pomocí konzol, včetně držáků madla, spojek, záslepek a dalšího příslušenství na chemickou hmoždinku                      – ocelové prvky nerez</p> <p>– kotvení pomocí kotev do ŽB zdiva, vzdálenost kotvení max. po 1,0 m, délka zapuštění kotev rozdílná na pravé a levé straně schodiště (na nástupním rameni kotveno přes KZS tl. 100mm)</p> <p>POČET RAMEN 4ks (3,9 m)                      POČET RAMEN 6ks (3,56 m)</p> <p><b>DETAIL KOTVENÍ DO ZDIVA</b></p>  <p>Nerezová kulatina <math>\varnothing 10</math>mm s konzolou pro uchycení dřev. madla                      krycí manžeta – rozeta                      u nástupního ramene KZS minerál tl. 100mm                      na výstupním rameni bez KZS</p>  <div style="border: 1px solid black; padding: 5px; margin-top: 10px;"> <p>Doměření a přesná specifikace dle skutečného stavu (během stavby) !!!                          V průběhu zpracování výrobní dokumentace bude dodavatel kontaktovat projektanta !!!</p> </div>	<p>1.PP 2 x 3,90</p> <p>1.NP 2 x 3,90</p> <p>2.NP 2 x 3,56</p> <p>3.NP 2 x 3,56</p> <p>4.NP 2 x 3,56</p> <p>5.NP 2 x 0,94</p> <p>38,84 bm</p>		
<p>Z/05</p> 	<p><b>VNITŘNÍ ZÁBRADLÍ VE 3NP</b></p> <p>– dřevěné madlo <math>\varnothing 45-50</math>mm z tvrdého dřeva, broušené, lakované (bezbarvý lak), shodně provedení s Z/04</p> <div style="border: 1px solid black; padding: 5px; margin-top: 10px;"> <p>Doměření a přesná specifikace dle skutečného stavu (během stavby) !!!                          V průběhu zpracování výrobní dokumentace bude dodavatel kontaktovat projektanta !!!</p> </div>	<p>3.NP 1 x 0,73</p> <p>0,73 bm</p>		

ČÍSLO	POPIS	LOKACE Ks x bm	CELKEM
Z/06	<p><b>VNITŘNÍ ZÁBRADLÍ RAMPY VE 4.NP</b></p> <ul style="list-style-type: none"> <li>- ocelové zábradlí z trubky průměru 50mm tl.3mm, broušená nerez kotvené z A/shora a B/z boku do rampy na chemické hmoždinky typu HILTI včetně krycích rozet</li> <li>- u krajních prvků náběhy sloupek x madlo jsou ohýbány na vnitřním líci r=50mm</li> <li>- madla jsou kotvené do stojky pomocí konzol, včetně držáků madla, spojek, záslepek a dalšího příslušenství</li> <li>B – 0,3m pod madlem nerezové lanko 4mm včetně nápináků a kotvení vedené přes stojky a kotvené do stojek</li> <li>- madlo ve výšce 0,9 m, nad úrovní podlahy rampy s přesahem 0,25m přes hranu rampy na obou stranách</li> <li>- kotvení stojek pomocí kotev do pórobetonového zdiva (na straně do chodby), na straně prosklené stěny kotvení stojek do rampy, pomocí kotev do betonu</li> <li>- z vnitřní strany stojek přikotvený vodící plech tl. 8mm výšky 100 mm</li> </ul> <p>A – Zábradlí kotvené shora do rampy: (7,10 m) B – Zábradlí kotvené z boku rampy: (9,25 m)</p>	4.NP 1x 7,10 1x 9,25	16,35 bm

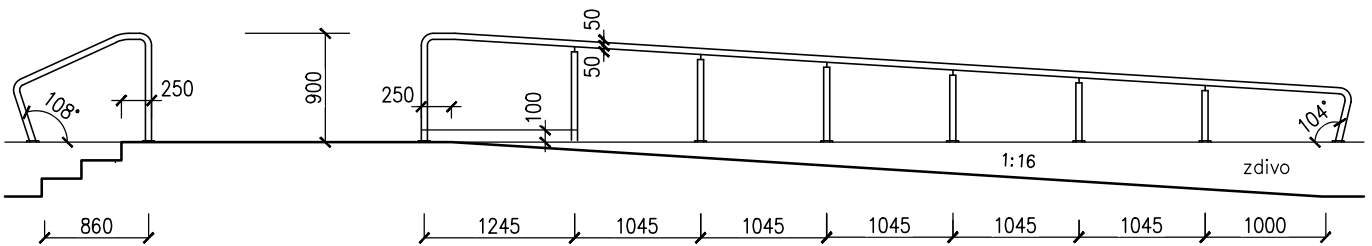


PŘEDLOŽIT VÝROBNÍ DOKUMENTACI K ODSOUHLASENÍ !!!

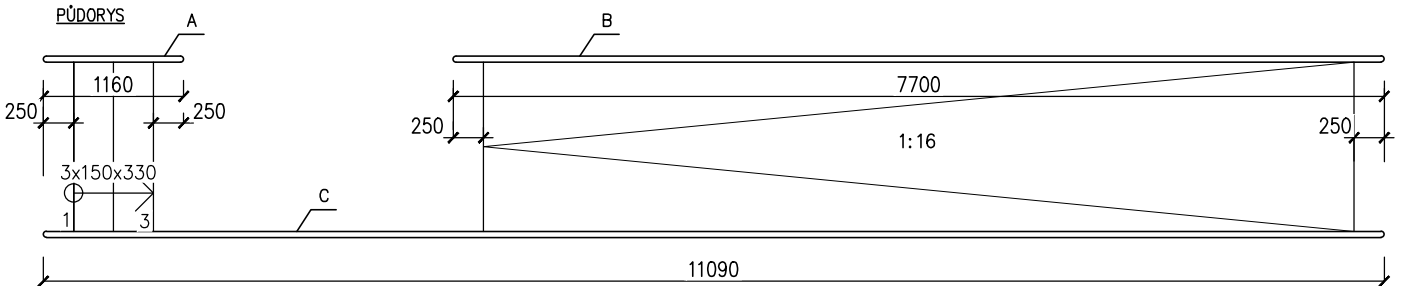
ČÍSLO	POPIS	LOKACE Ks x bm	CELKEM
Z 07	<p><b>VNITŘNÍ ZÁBRADLÍ RAMPY V 5.NP</b></p> <ul style="list-style-type: none"> <li>- ocelové zábradlí z trubky průměru 50mm tl.3mm, broušená nerez kotvené z A,B/shora a C/z boku do rampy na chemické hmoždinky typu HILTI včetně krycích rozet</li> <li>- u krajních prvků náběhy sloupek x madlo jsou ohýbány na vnitřním líci r=50mm</li> <li>- madla jsou kotvené do stojky pomocí konzol, včetně držáků madla, spojek, záslepek a dalšího příslušenství</li> <li>- C = 0,3m pod madlem nerezové lanko 4mm včetně nápináků a kotvení vedené přes stojky a kotvené do stojek</li> <li>- madlo ve výšce 0,9 m, nad úroveň podlahy rampy a schodiště s přesahem 0,25m přes hranu rampy a schodiště na obou stranách</li> <li>- kotvení stojek pomocí kotev do párobetonového zdiva (na straně do chodby), na straně prosklené stěny kotvení stojek do rampy, pomocí kotev do betonu</li> <li>- z vnitřní strany stojek přikotvený vodící plech tl. 8mm výšky 100 mm</li> </ul> <p>A – Zábradlí kotvené shora do rampy: (1,16 m)                      B – Zábradlí kotvené shora do rampy: (7,70 m)                      C – Zábradlí kotvené z boku rampy: (11,09 m)</p>	<p>5.NP                      1x 1,16                      1x 7,70                      1x 11,09</p>	<p>19,95 bm</p>

POHLED A

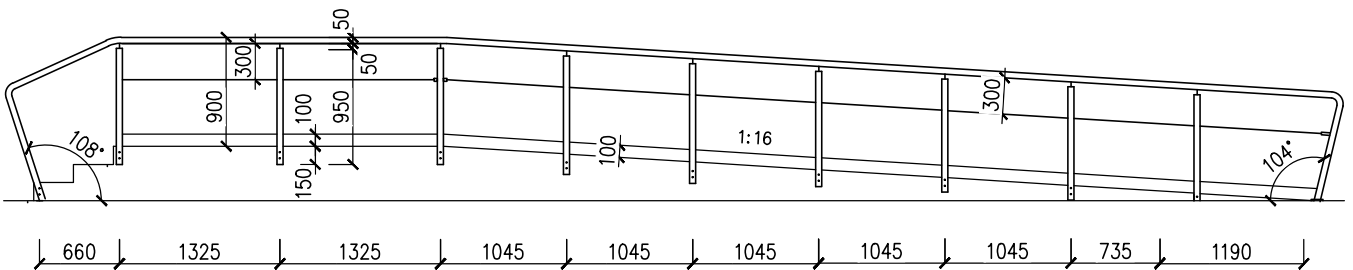
POHLED B



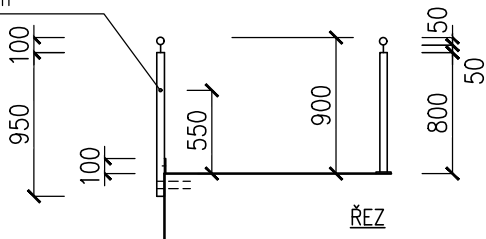
PŮDORYS



POHLED C



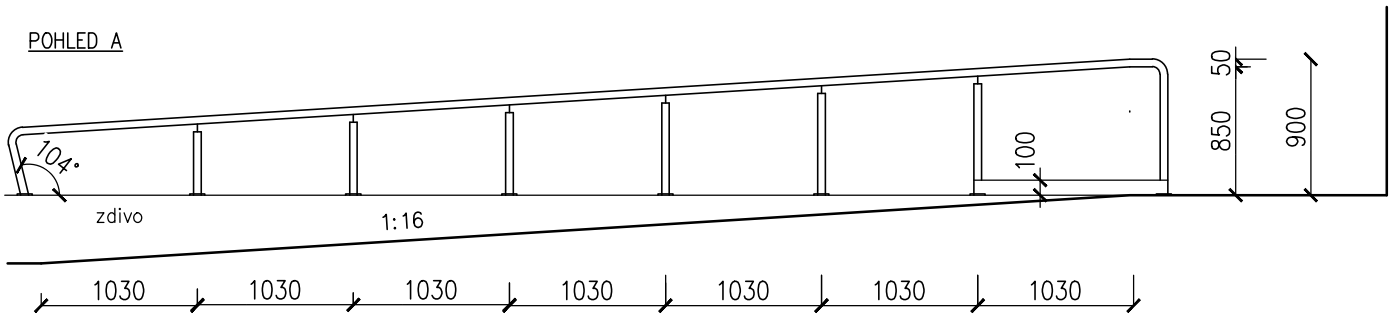
nerezové lanko  
 ø3mm



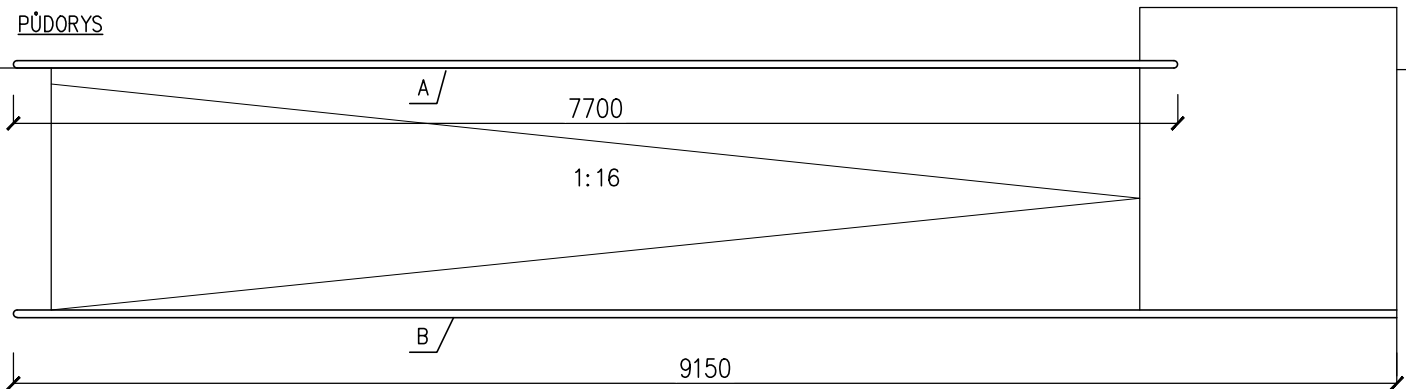
PŘEDLOŽIT VÝROBNÍ DOKUMENTACI K ODSOUHLASENÍ !!!

ČÍSLO	POPIS	LOKACE Ks x bm	CELKEM
Z 08	<p><b>VNITŘNÍ ZÁBRADLÍ RAMPY VE 4.NP</b></p> <ul style="list-style-type: none"> <li>- ocelové zábradlí z trubky průměru 50mm tl.3mm, broušená nerez kotvené z A/shora a B/z boku do rampy na chemické hmoždinky typu HILTI včetně krycích rozet</li> <li>- u krajních prvků náběhy sloupek x madlo jsou ohýbány na vnitřním líci r=50mm</li> <li>- madla jsou kotvené do stojky pomocí konzol, včetně držáků madla, spojek, záslepek a dalšího příslušenství</li> <li>B - 0,3m pod madlem nerezové lanko 4mm včetně nápináků a kotvení vedené přes stojky a kotvené do stojek</li> <li>- madlo ve výšce 0,9 m, nad úrovní podlahy rampy s přesahem 0,25m přes hranu rampy na obou stranách</li> <li>- kotvení stojek pomocí kotev do pórobetonového zdiva (na straně do chodby), na straně prosklené stěny kotvení stojek do rampy, pomocí kotev do betonu</li> <li>- z vnitřní strany stojek přikotvený vodící plech tl. 8mm výšky 100 mm</li> </ul> <p>A - Zábradlí kotvené shora do rampy: (7,70 m) B - Zábradlí kotvené z boku rampy: (9,15 m)</p>	<p>5.NP 1x 7,70 1x 9,15</p>	16,85 bm

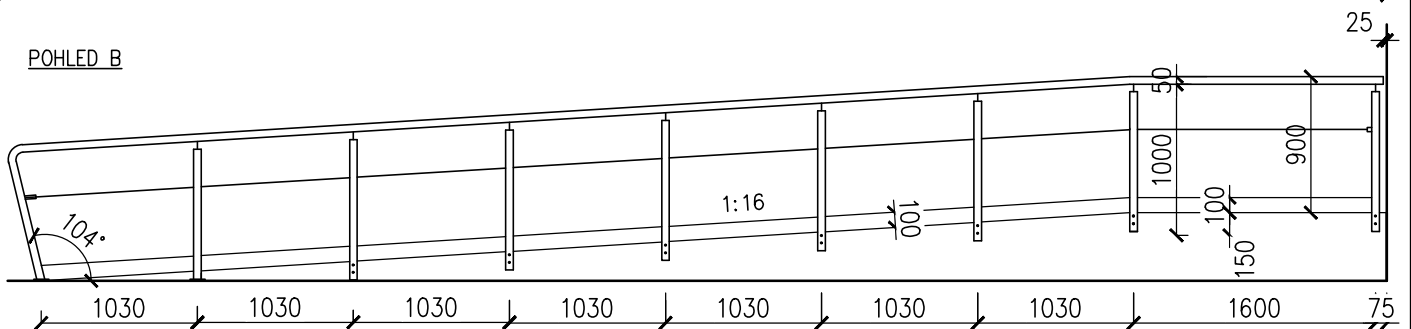
POHLED A



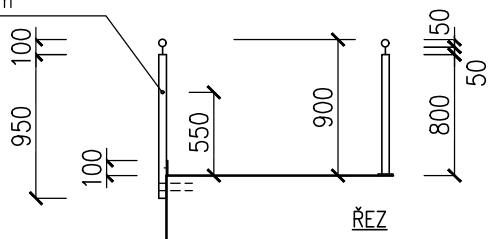
PŮDORYS



POHLED B



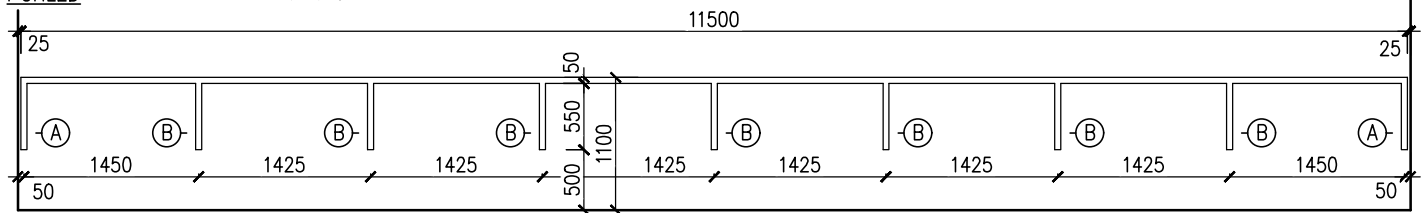
nerezové lanko  
ø3mm



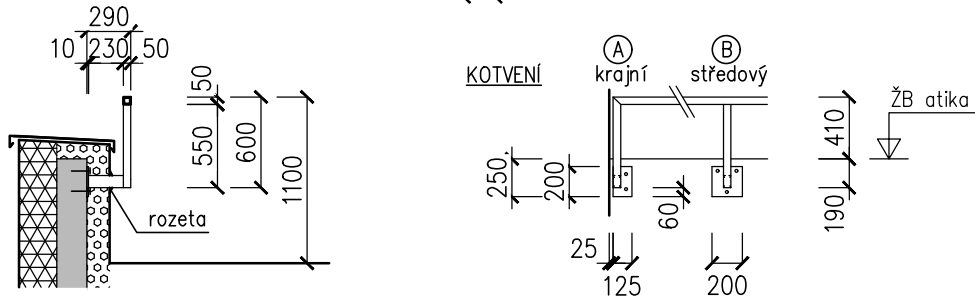
PŘEDLOŽIT VÝROBNÍ DOKUMENTACI K ODSOUHLASENÍ !!!

ČÍSLO	SCHÉMA	POPIS	LOKACE Ks x bm	CELKEM
Z/09	<u>VNĚJŠÍ ZÁBRADLÍ TERASY VE 4.NP</u>	<p>Ocelové zábradlí MADLO A STOJKY z JACKL 50x50x5mm, KONZOLY z JACKL 50x80x5mm kotvené z boku do ŽB atiky. Výška madla 1100 mm nad podlahou. Kotvení na chemické hmoždinky typu HILTI do atiky přes plotny z ocelového plechu 200x150x10mm.</p> <ul style="list-style-type: none"> <li>- na styku s atkou krycí rozeta</li> <li>- madlo ve výšce 1,1 m nad úrovní pochozí plochy terasy</li> <li>- hrany a rohy zabroušeny</li> <li>- dilatační spoje po 5m</li> <li>- úprava povrchu celého prvku – žárově pozinkováno bez nátěru</li> <li>- zábradlí bude propojeno s hromosvodem</li> </ul>	<p>4.NP 1 x 11,50 stojky kotvení</p>	<p>11,50 bm 9ks</p>

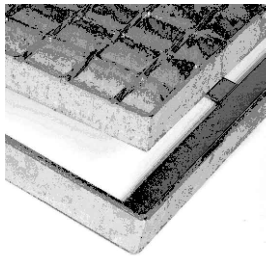
POHLED



ŘEZ



Z/10



ilustrační foto

OCELOVÝ ROŠT V 1PP POD ÚNIKOVÝM SCHODIŠTĚM, VČ. ŘETÍZKŮ PRO ZAMEZENÍ POHYBU MIMO ROŠT

rozměr viz půdorys

rošt

- lisovaný rošt typu p, páska-páska, výška/síla nosného profilu 40/1,5
- antikorozi ochrana žárový zinek

rám

- žárově pozinkovaný rám z L profilů 40x40x4x, rám vynášený ocel. stojkami z jacklu 40x40x3, stojky položeny na žb vanu přes pryžové podložky
- součástí roštu bude příslušenství a kotvicí prvky pro kotvení konstrukce, dále řetízky pro zamezení pohybu osob mimo rošt, součástí řetízku bude 2x visací zámek

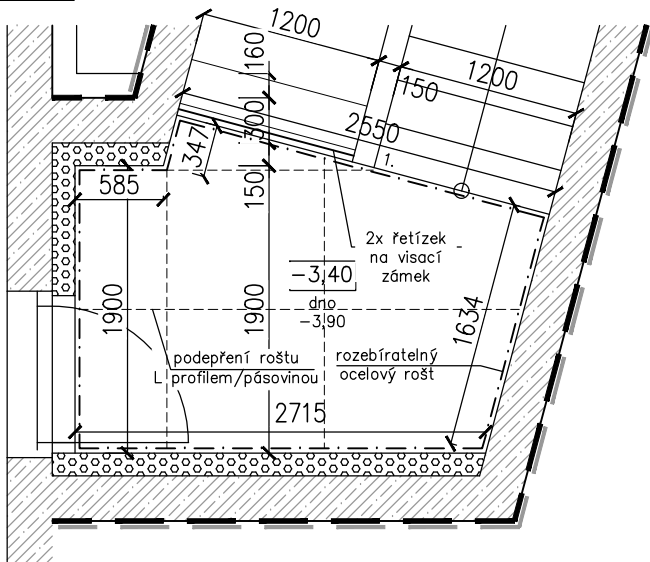
Doměření a přesná specifikace na místě během stavby

Na tento výrobek musí být zpracovaná dílenská/výrobní dokumentace a předložena ke schválení projektantovi

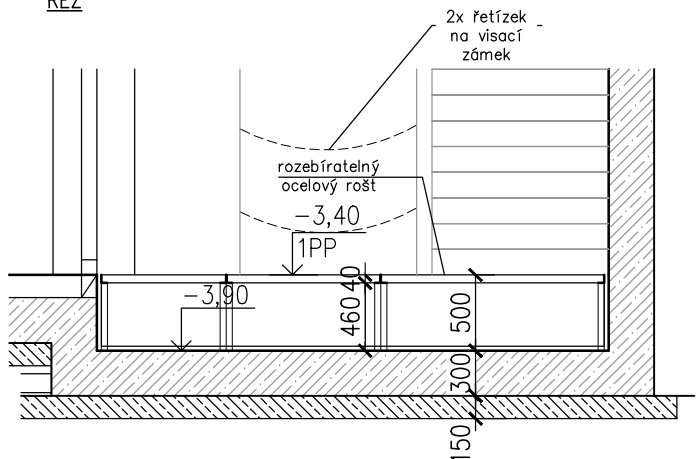
1.PP  
1 x

1 ks

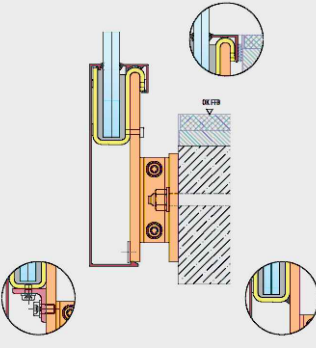
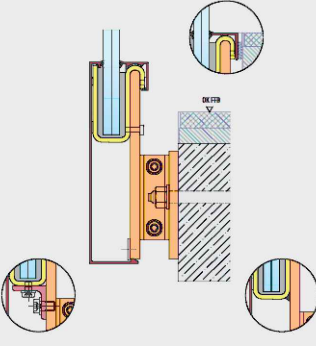
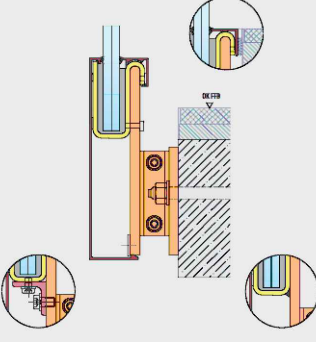
PŮDORYS



ŘEZ

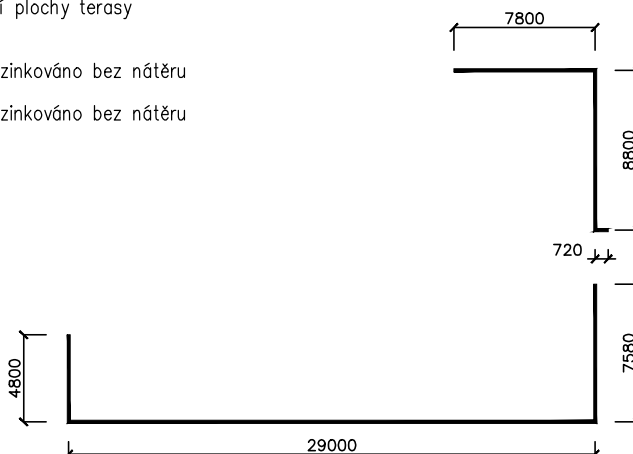
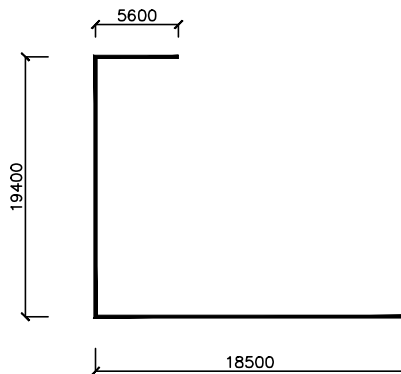


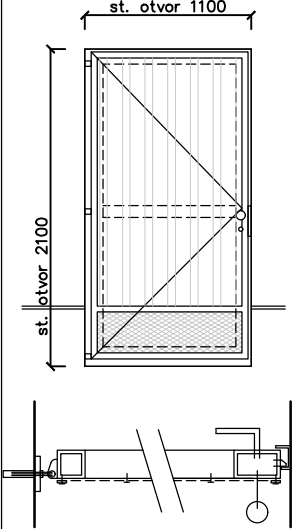



ČÍSLO	SCHÉMA	POPIS	LOKACE Ks x bm	CELKEM
Z 11	 <p>ilustrační foto</p>	<p>Skleněné zábradlí, vč. příslušenství (kotvy vč. kotvení, madlo, krycí lišty)</p> <ul style="list-style-type: none"> <li>-rozměr skla (1700+3200+1700)x1275 mm</li> <li>-horní hranu zábradlí osadit 1100 mm nad nášlapnou vrstvu terasy 4NP (to odpovídá výšce +11,16 m), horní hrana opatřena krycím profilem</li> <li>-výplň: 2x10 mm, vrstvené bezpečnostní sklo složené z prohřívavých tepelně tvrzených skel, jedno z nich je uvažováno jako smaltované (s potiskem vzoru)</li> <li>-Hrany jemně broušené dle ČSN EN 14719-1</li> <li>-Vzor uvažovaný jednobarevný, opakující se, použití technologie sítotisku (nutná výroba navrženého vzoru pro sítotisk)</li> <li>-kotvení – ocel s355 s povrchovou úpravou žárový pozink., kotvení po 400 mm do atiky pomocí 2xchem. kotvy M10, pro odsazení desky balkonu 50 mm, kotva s čelem výšky 240mm</li> <li>-včetně EPDM těsnění, uchycení zábradlí a krycí lišty</li> <li>-nerezové krycí madlo "U" 30x30x30mm nasazené na horní hraně skleněné výplně</li> </ul> <p>na tento výrobek musí být zpracovaná dílenská/výrobní dokumentace a předložena ke schválení projektantovi</p> <p>Doměření a přesná specifikace dle skutečného stavu (během stavby) !!!</p>	<p><u>2.NP</u> 4 x <u>3.NP</u> 4 x <u>4.NP</u> 4 x</p>	12 ks
Z 12	 <p>ilustrační foto</p>	<p>Skleněné zábradlí, vč. příslušenství (kotvy vč. kotvení, madlo, krycí lišty)</p> <ul style="list-style-type: none"> <li>-rozměr skla (1700+3350+1700)x1275 mm</li> <li>-horní hranu zábradlí osadit 1100 mm nad nášlapnou vrstvu terasy 4NP (to odpovídá výšce +11,16 m), horní hrana opatřena krycím profilem</li> <li>-výplň: 2x10 mm, vrstvené bezpečnostní sklo složené z prohřívavých tepelně tvrzených skel, jedno z nich je uvažováno jako smaltované (s potiskem vzoru)</li> <li>-Hrany jemně broušené dle ČSN EN 14719-1</li> <li>-Vzor uvažovaný jednobarevný, opakující se, použití technologie sítotisku (nutná výroba navrženého vzoru pro sítotisk)</li> <li>-kotvení – ocel s355 s povrchovou úpravou žárový pozink., kotvení po 400 mm do atiky pomocí 2xchem. kotvy M10, pro odsazení desky balkonu 50 mm, kotva s čelem výšky 240mm</li> <li>-včetně EPDM těsnění, uchycení zábradlí a krycí lišty</li> <li>-nerezové krycí madlo "U" 30x30x30mm nasazené na horní hraně skleněné výplně</li> </ul> <p>na tento výrobek musí být zpracovaná dílenská/výrobní dokumentace a předložena ke schválení projektantovi</p> <p>Doměření a přesná specifikace dle skutečného stavu (během stavby) !!!</p>	<p><u>2.NP</u> 5 x <u>3.NP</u> 6 x <u>4.NP</u> 4 x <u>5.NP</u> 5 x</p>	20 ks
Z 13	 <p>ilustrační foto</p>	<p>Skleněné zábradlí, vč. příslušenství (kotvy vč. kotvení, madlo, krycí lišty)</p> <ul style="list-style-type: none"> <li>-rozměr skla (1700+3550+1700)x1275 mm</li> <li>-horní hranu zábradlí osadit 1100 mm nad nášlapnou vrstvu terasy 4NP (to odpovídá výšce +11,16 m), horní hrana opatřena krycím profilem</li> <li>-výplň: 2x10 mm, vrstvené bezpečnostní sklo složené z prohřívavých tepelně tvrzených skel, jedno z nich je uvažováno jako smaltované (s potiskem vzoru)</li> <li>-Hrany jemně broušené dle ČSN EN 14719-1</li> <li>-Vzor uvažovaný jednobarevný, opakující se, použití technologie sítotisku (nutná výroba navrženého vzoru pro sítotisk)</li> <li>-kotvení – ocel s355 s povrchovou úpravou žárový pozink., kotvení po 400 mm do atiky pomocí 2xchem. kotvy M10, pro odsazení desky balkonu 50 mm, kotva s čelem výšky 240mm</li> <li>-včetně EPDM těsnění, uchycení zábradlí a krycí lišty</li> <li>-nerezové krycí madlo "U" 30x30x30mm nasazené na horní hraně skleněné výplně</li> </ul> <p>na tento výrobek musí být zpracovaná dílenská/výrobní dokumentace a předložena ke schválení projektantovi</p> <p>Doměření a přesná specifikace dle skutečného stavu (během stavby) !!!</p>	<p><u>2.NP</u> 6 x <u>3.NP</u> 5 x <u>4.NP</u> 6 x <u>5.NP</u> 2 x</p>	19 ks

ČÍSLO	SCHÉMA	POPIS	LOKACE Ks x bm	CELKEM
Z 14		<p>Ocelová konstrukce pod VZT jednotku</p> <p>pro VZT jednotku větrání CHÚC 900x650mm, výška 700mm, žárově zinkováno konstrukce tvořena ocelovými jáckly 50/50/3, prochází skrz tepelnou izolaci střechy patní plechy na nožkách 150x150x10 pod patní plechy položeny akustické podložky (typ sylomeru), nosnost 100 kg kotveno pomocí závitových tyčí Ø10mm do chem. hmoždinky Nohy konstrukce budou opatřeny lemuujícím poplastovaným plechem a bude na ně vytažena hydroizolace do výšky 150 mm nad vegetací.</p> <p>pozor !! přizpůsobit skutečně osazené jednotce</p> <p>Doměření a přesná specifikace dle skutečného stavu (během stavby) !!!</p>	STŘECHA 1x	1 ks
Z 15		<p>Větrací otvor pro větrání CHÚC</p> <p>Uzavřený pomocí válcovaného tahokovu s nástřikem v barvě RAL Tahokov bude upevněn do rámu z lemovacího ocel. profilu, drážka 5,7 mm, rozměr 1,5 x 30 x 30 mm Rozměr otvoru rozměr 300x3000mm, při výběru tahokovu je nutné dodržet následující plochy Aef. volná plocha pro větrání Aef: 1PP = 0,23 m2</p> <p>Doměření a přesná specifikace dle skutečného stavu (během stavby) !!!</p>	1.PP 1x	1 ks
Z 16		<p>Větrací otvor pro větrání CHÚC</p> <p>Uzavřený pomocí válcovaného tahokovu s nástřikem v barvě RAL Tahokov bude upevněn do rámu z lemovacího ocel. profilu, drážka 5,7 mm, rozměr 1,5 x 30 x 30 mm Rozměr otvoru 300x2700mm, při výběru tahokovu je nutné dodržet následující plochy Aef. volná plocha pro větrání Aef: 1NP = 0,52 m2</p> <p>Doměření a přesná specifikace dle skutečného stavu (během stavby) !!!</p>	1.NP 1x	1 ks
Z 17		<p>Větrací otvor pro větrání CHÚC</p> <p>Uzavřený pomocí válcovaného tahokovu s nástřikem v barvě RAL Tahokov bude upevněn do rámu z lemovacího ocel. profilu, drážka 5,7 mm, rozměr 1,5 x 30 x 30 mm Rozměr otvoru 300x2300mm, při výběru tahokovu je nutné dodržet následující plochy Aef. volná plocha pro větrání Aef: 2NP = 0,41 m2</p> <p>Doměření a přesná specifikace dle skutečného stavu (během stavby) !!!</p>	2.NP 1x	1 ks
Z 18		<p>Větrací otvor pro větrání CHÚC</p> <p>Uzavřený pomocí válcovaného tahokovu s nástřikem v barvě RAL Tahokov bude upevněn do rámu z lemovacího ocel. profilu, drážka 5,7 mm, rozměr 1,5 x 30 x 30 mm Rozměr otvoru 300x2600mm, při výběru tahokovu je nutné dodržet následující plochy Aef. volná plocha pro větrání Aef: 3NP = 0,41 m2 4NP = 0,59 m2 5NP = 0,49 m2</p> <p>Doměření a přesná specifikace dle skutečného stavu (během stavby) !!!</p>	3.NP 1x 4.NP 1x 5.NP 1x	3 ks
Z 19		<p>Ocelová pozinkovaná příruba pro prostup VZT nad střechu s rámečkem</p> <p>kruhová průchodka o průměru 210 mm, výška 350 mm kotveno do zastropení šachet, na průchodku vytažena hydroizolace střechy</p> <p>Doměření a přesná specifikace dle skutečného stavu (během stavby) !!!</p>	STŘECHA 1x	1 ks
Z 20		<p>Ocelová pozinkovaná příruba pro prostup VZT nad střechu s rámečkem</p> <p>kruhová průchodka o průměru 250 mm, výška 350 mm kotveno do zastropení šachet, na průchodku vytažena hydroizolace střechy</p> <p>Doměření a přesná specifikace dle skutečného stavu (během stavby) !!!</p>	STŘECHA 1x	1 ks

ČÍSLO	SCHÉMA	POPIS	LOKACE Ks x bm	CELKEM
$\frac{Z}{21}$		Ocelová pozinkovaná příruha pro prostup VZT nad střechu s rámečkem kruhová průchodka o průměru 300 mm, výška 350 mm kotveno do zastropení šachet, na průchodku vytažena hydroizolace střechy Doměření a přesná specifikace dle skutečného stavu (během stavby) !!!	STŘECHA 1x	1 ks
$\frac{Z}{22}$		Ocelová pozinkovaná příruha pro prostup VZT nad střechu s rámečkem čtvercová průchodka 600x600 mm, výška 350 mm kotveno do zastropení šachet, na průchodku vytažena hydroizolace střechy Doměření a přesná specifikace dle skutečného stavu (během stavby) !!!	STŘECHA 1x	1 ks
$\frac{Z}{23}$		Ocelová pozinkovaná hrazda pro uchycení žebříku. Trubka Ø40mm na dvou konzolách dl. 500mm (2ks) a dl. 250mm (2ks) v=80mm z plechu tl. 8mm Koordínovat s dodávkou žebříku 0/59 Doměření a přesná specifikace dle skutečného stavu (během stavby) !!!	STŘECHA 2 x dl.500 1 x dl.250	3 ks
$\frac{Z}{24}$	<u>VNĚJŠÍ ZÁBRADLÍ TERASY V 5.NP</u>	<b>PROVEDENÍ SHODNÉ JAKO U PRVKU Z/9</b> Ocelové zábradlí MADLO A STOJKY z JACKL 50x50x5mm, KONZOLY z JACKL 50x80x5mm kotvené z boku do ŽB atiky. Výška madla 1200 mm nad podlahou. Kotvení na chemické hmoždinky typu HILTI do atiky přes plotny z ocelového plechu 200x150x10mm. <ul style="list-style-type: none"><li>- na styku s atkou krycí rozeta</li><li>- madlo ve výšce 1,1 m nad úrovní pochozí plochy terasy</li><li>- hrany a rohy zabroušeny</li><li>- dilatační spoje po 5m</li><li>- úprava povrchu celého prvku – žárově pozinkováno bez nátěru</li><li>- zábradlí bude propojeno s hromosvodem</li><li>- úprava povrchu celého prvku – žárově pozinkováno bez nátěru</li></ul>	<u>5.NP</u> 1x 43,5 stojky kotvení	43,5 bm 39ks
$\frac{Z}{25}$	<u>VNĚJŠÍ ZÁBRADLÍ TERASY V 5.NP</u>	<b>PROVEDENÍ SHODNÉ JAKO U PRVKU Z/9</b> Ocelové zábradlí MADLO A STOJKY z JACKL 50x50x5mm, KONZOLY z JACKL 50x80x5mm kotvené z boku do ŽB atiky. Výška madla 1200 mm nad podlahou. Kotvení na chemické hmoždinky typu HILTI do atiky přes plotny z ocelového plechu 200x150x10mm. <ul style="list-style-type: none"><li>- na styku s atkou krycí rozeta</li><li>- madlo ve výšce 1,1 m nad úrovní pochozí plochy terasy</li><li>- hrany a rohy zabroušeny</li><li>- dilatační spoje po 5m</li><li>- úprava povrchu celého prvku – žárově pozinkováno bez nátěru</li><li>- zábradlí bude propojeno s hromosvodem</li><li>- úprava povrchu celého prvku – žárově pozinkováno bez nátěru</li></ul>	<u>5.NP</u> 1x 17,32 1x 41,38 stojky kotvení	58,7 bm 54ks



ČÍSLO	SCHÉMA	POPIS	LOKACE Ks x bm	CELKEM
Z 26		<p>Ocelová branka otevíravá ven na panikovou kliku:          Instalace do světlého otvoru 1100 x 2100 do polohy pod opláštěním schodiště.          Světlost průchodu cca 1000 x 2100mm</p> <p>Ocelový žárově pozinkovaný rám bude uchycen pomocí trojice nastavitelných pantů navařených k ocel sloupkům a přes chemické kotvy do železobetonové zdi a v horní části do ocelové konstrukce schodiště.</p> <p>Vybaveno vložkovým zámkem a zarážkou.          Z venku nerezová koule, zevnitř paniková klika.          Součástí ocel. zástrčka na vnitřní straně pro zafixování branky v otevřeném stavu a trubky pro zástrčku kotvenou do bet. základu pomocí patního plechu a 4x chem. kotvy M10.</p> <p>Rám ocelový JACKL 80/80/3 mm – rozšíření v prostoru zámku, zavětrovaný se středovou vodorovnou příčlím pro kotvení výplně, žárově pozinkovaný.</p> <p>Výplň ve spodní části z tahokovu, tahokov v rámech bude lemován systémovou lištou žárově pozinkována. V horní části vyplněno opláštěním schodiště.</p> <p>Všechny části branky budou zapraveny, tak aby nedošlo při užívání ke zranění.</p>	1.NP	1 ks
Z 27		<p><b>VNITŘNÍ PRŮBĚŽNÉ MADLO V 1.NP</b>          – dřevěné madlo Ø45–50mm z tvrdého dřeva, broušené, lakované (bezbarvý lak), shodně provedení s Z/04</p> <div style="border: 1px solid black; padding: 5px; margin-top: 10px;"> <p>Doměření a přesná specifikace dle skutečného stavu (během stavby) !!!  <b>V průběhu zpracování výrobní dokumentace bude dodavatel kontaktovat projektanta !!!</b></p> </div>	1.NP 26ks různých délk	91 bm