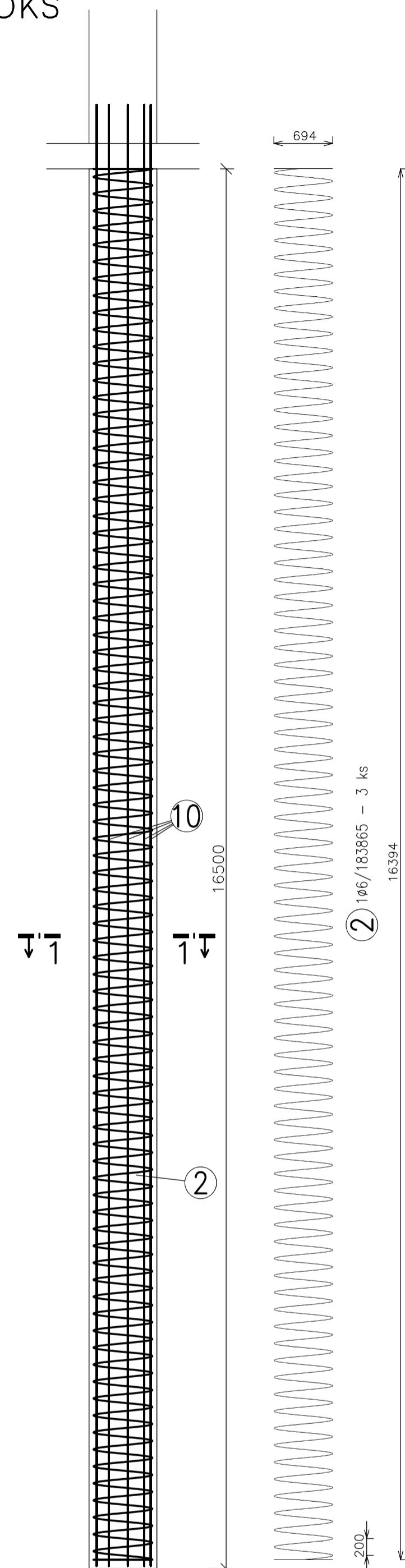


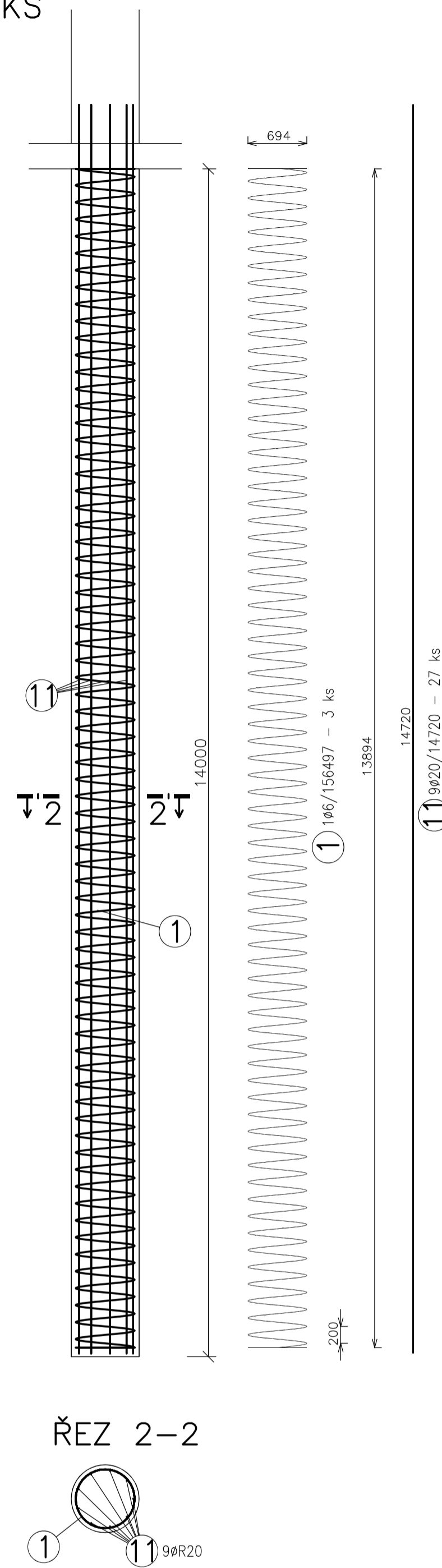
PILOTA P1

3ks



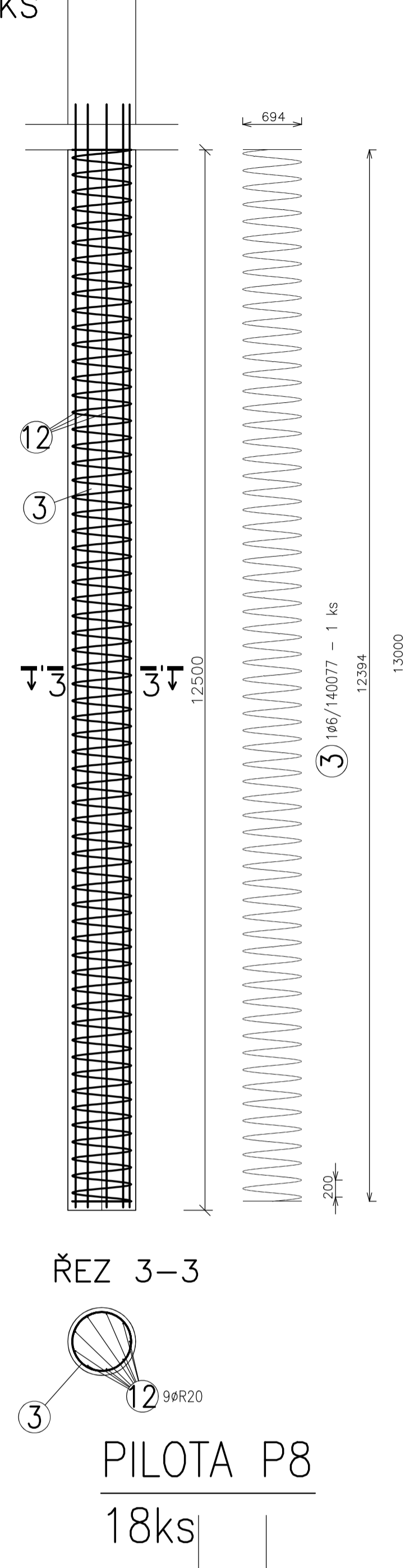
PILOTA P2

3ks



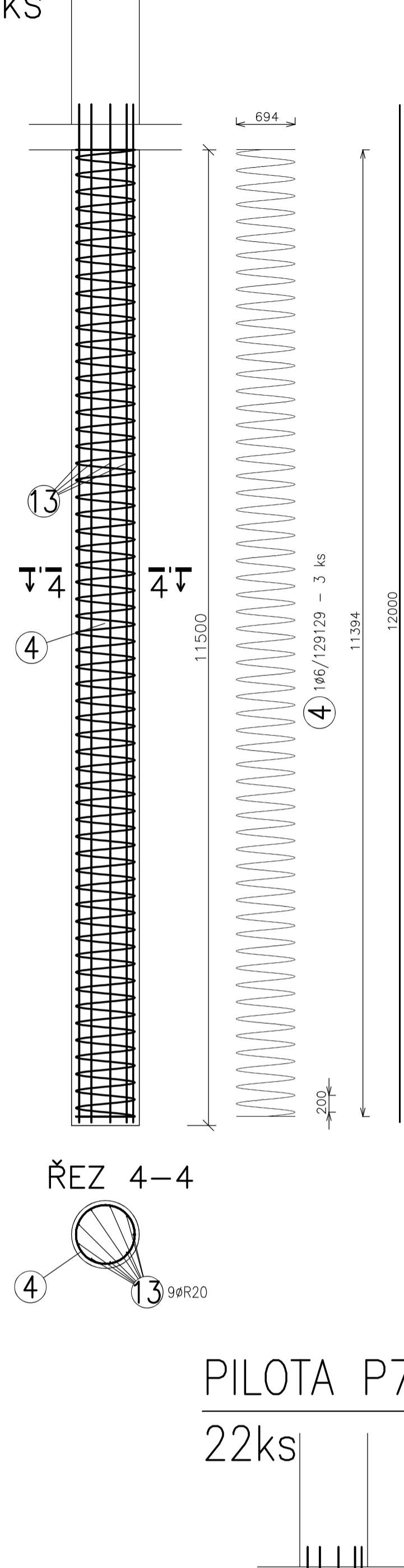
PILOTA P3

1ks



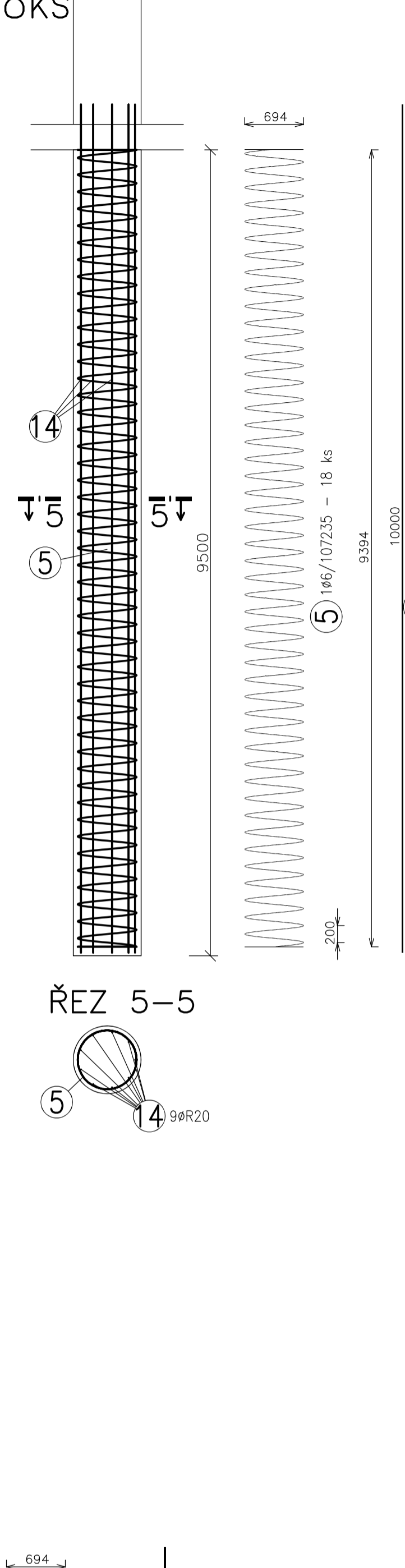
PILOTA P4

3ks



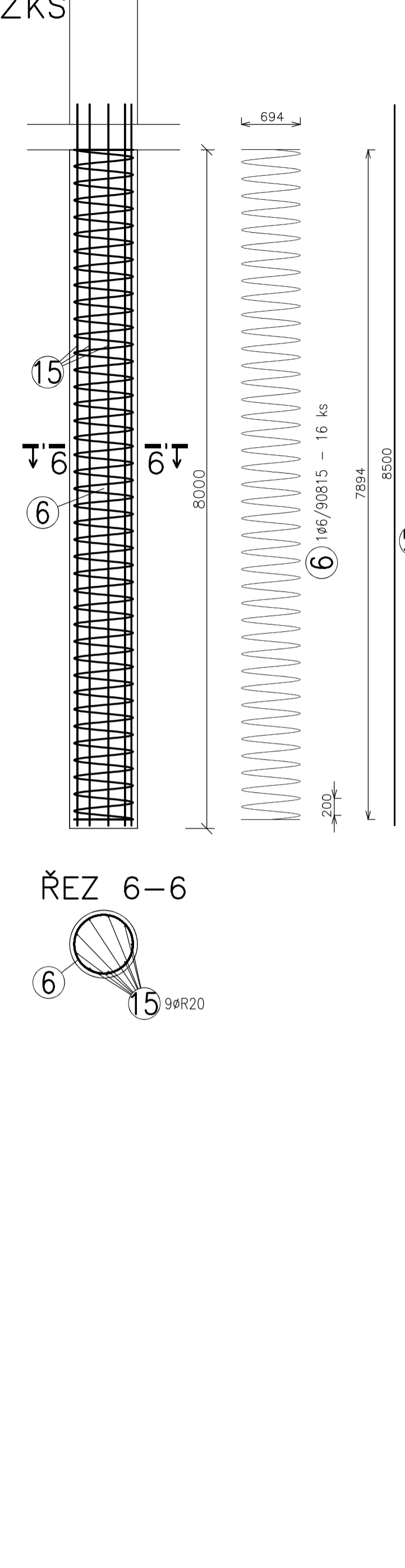
PILOTA P5

18ks

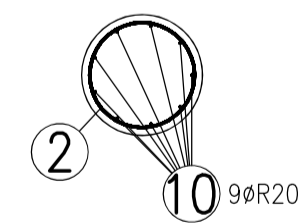


PILOTA P6

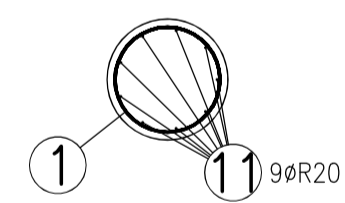
12ks



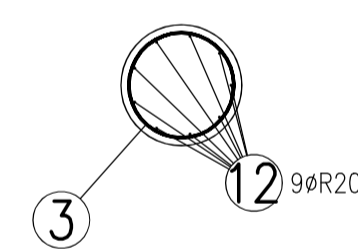
ŘEZ 1-1



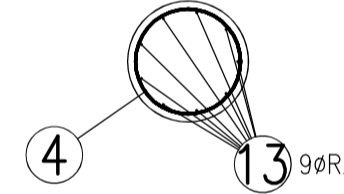
ŘEZ 2-2



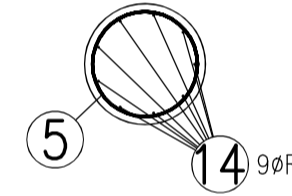
ŘEZ 3-3



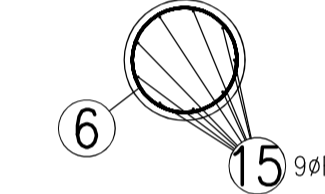
ŘEZ 4-4



ŘEZ 5-5

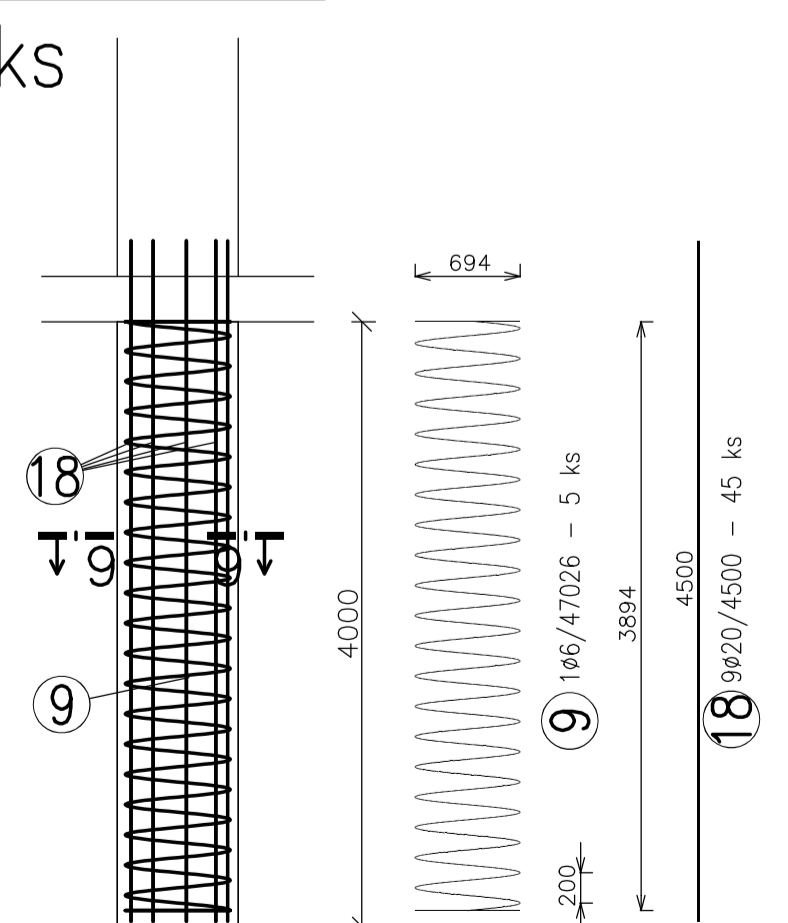


ŘEZ 6-6



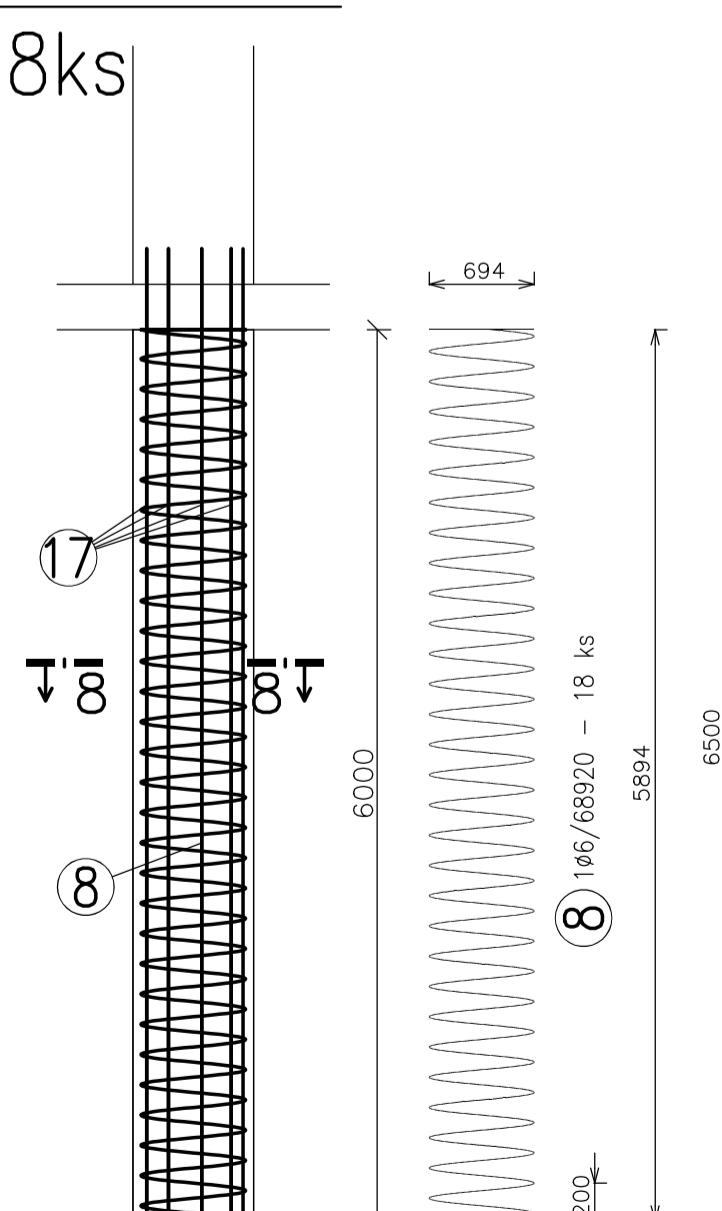
PILOTA P9

5ks



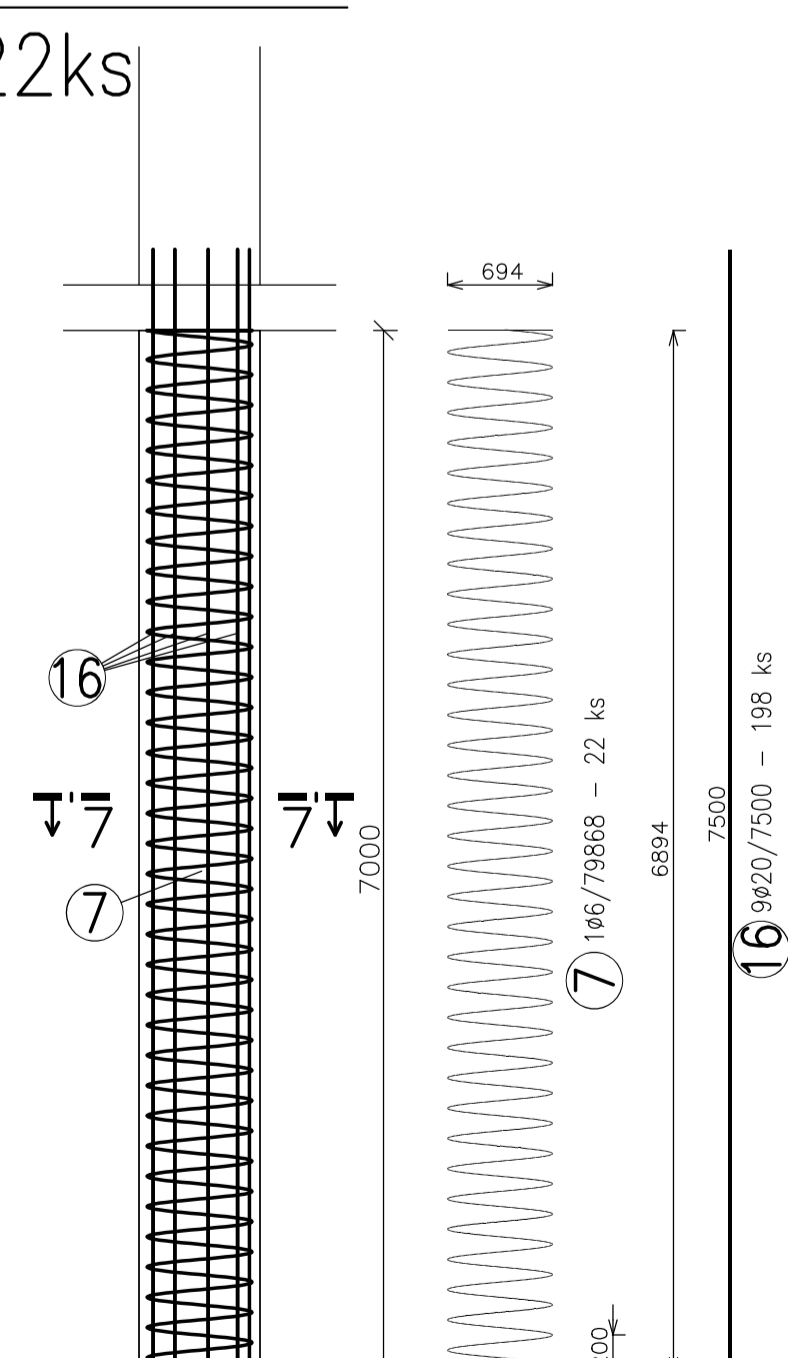
PILOTA P8

18ks

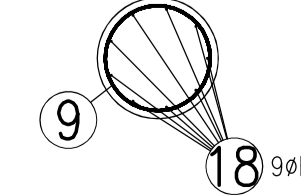


PILOTA P7

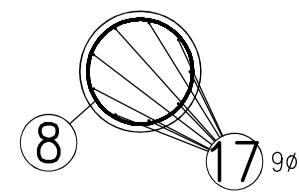
22ks



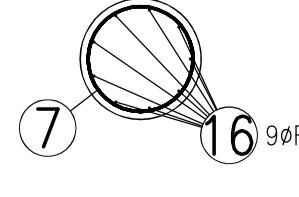
ŘEZ 9-9



ŘEZ 8-8



ŘEZ 7-7



TABULKA VÝZTUŽE

Č. pol.	D [mm]	Délka [m]	Počet ks.	Délka B500B	
				6	20
1	6	156.497	3	469.492	
2	6	183.865	3	551.595	
3	6	140.077	1	140.077	
4	6	129.129	3	387.388	
5	6	107.235	18	1930.235	
6	6	90.815	16	1453.034	
7	6	79.868	22	1757.085	
8	6	68.920	18	1240.567	
9	6	47.026	5	235.131	
10	20	17.220	864		14878.080
11	20	14.720	27		397.440
12	20	13.000	9		117.000
13	20	12.000	27		324.000
14	20	10.000	162		1620.000
15	20	8.500	144		1224.000
16	20	7.500	198		1485.000
17	20	6.500	162		1053.000
18	20	4.500	45		202.500
Celková délka				8164.603	21301.020
Specifická hmotnost				0.222	2.466
Hmotnost [kg]				1812.542	52528.315
Hmotnost celkem					54340.857

BETON ČSN EN 206-1
C30/37 XA2 - MAX PRŮSAK 35mm
OCEL B500B
KRYTÍ VÝZTUŽE: 50mm

ZHOTOVITEL: P.P. Architects s.r.o., Slovinská 29, Brno, 612 00
STAVEBNÍK: Statutární město Brno Dominikánské nám. 196/1, 602 00 Brno

DŮM S PEČOVATELSKOU SLUŽBOU BRNO - BYSTRC

ZPRACOVATEL ČÁSTI: Ing. Jiří Črtnán, Wurmova 8, 602 00 Brno, +420 604 577 386, jiri.crtan@seznam.cz
A.R.
PROJEKTANT (autorizovaný): Ing. Jiří Črtnán, Číslo a typ autorizace: ČKAAT 1006282, +420 604 577 386, jiri.crtan@seznam.cz
VYPRACOVAL: Ing. Jiří Črtnán

0,00 310,50 m n.m. (úroveň podlahy 1.NP)
ČÁST STAVEBNÉ KONSTRUKČNÍ ŘEŠENÍ
OBJEKT
VÝZTUŽ PILOT
MĚŘÍTKO 1:50
DATUM 02/2024
REVIZE
STUPEŇ DPS
VÝKRES PARE
D.1.2_08