

Zadavatel:

**Statutární město Brno**

se sídlem Dominikánské náměstí 196/1, Brno-město, 602 00 Brno

IČO: 44992785

Veřejná zakázka:

**„DPS Bystrc“**

nadlimitní veřejná zakázka na stavební práce zadávaná v otevřeném zadávacím řízení podle § 56 zákona č. 134/2016 Sb., o zadávání veřejných zakázek, ve znění pozdějších předpisů (dále jen „ZZVZ“)

## **VYSVĚTLENÍ, ZMĚNA NEBO DOPLNĚNÍ ZADÁVACÍ DOKUMENTACE**

dle § 98 a 99 ZZVZ

Zadavatel ve věci veřejné zakázky obdržel žádost dodavatele o vysvětlení, změnu nebo doplnění zadávací dokumentace, popřípadě poskytuje vysvětlení, změnu nebo doplnění zadávací dokumentace z vlastního podnětu.

Zadavatel vysvětlení, změnu nebo doplnění zadávací dokumentace uveřejnil včetně přesného znění žádosti na profilu zadavatele.

### **Vysvětlení zadávací dokumentace č. 1 ze dne 18. 7. 2024**

Žádost č. 1 ze dne 15. 7. 2024:

#### **Dotaz č. 1:**

Dle smlouvy o dílo nezajišťuje kolaudaci stavby zhotovitel, ale objednatel. Zhotovitel poskytuje pouze nezbytnou součinnost. V čl. II.3.ii) smlouvy je však uvedeno, že zhotovitel zajistí ostrahu staveniště a stavby až do kolaudace stavby. S ohledem na to, že zhotovitel kolaudaci nezajišťuje a dílo předává objednateli bez kolaudace, nemůže zajišťovat zhotovitel dále ostrahu staveniště po předání díla a po přechodu nebezpečí škody na díle na objednatele (viz čl. VIII.1). Zajištění kolaudace není zcela v dispozici zhotovitele (záleží na objednateli, zda a kdy žádost podá, zda ji podá řádně, zda doloží veškeré dokumenty atd.) a zhotovitel tak ani neví, kdy bude kolaudace zajištěna objednatelem a nemůže tedy ostrahu do doby kolaudace nikterak ocenit v rámci podané nabídky. Účastníci zadávacího řízení tak nejsou schopni podat vzájemně porovnatelné nabídky, což považuje žadatel za porušení ZZVZ. Žádáme tedy o změnu daného ustanovení, že ostrahu staveniště zajišťuje zhotovitel po dobu realizace díla, tj. do doby dokončení a předání díla objednateli – následně nese nebezpečí škody na díle objednatel.

**Dotaz č. 2:**

V řadě ustanovení smlouvy o dílo je stanovena povinnost zhotovitele k součinnosti a koordinaci s třetími osobami (čl. II.3.aa), II.3.bb), II.4, II.7, II.8, II.9., II.10, VIII.25), které však nejsou v žádném smluvním vztahu se zhotovitelem, kdy zhotovitel tak nemůže práce těchto třetích osob nijak ovlivnit a řídit. Zhotovitel je schopen řídit a koordinovat účinně jen své pracovníky a smluvní partnery (subdodavatele). Bohužel je v praxi běžné, že dochází při kolizi/současném provádění vícero prací k určitým rizikům pro zhotovitele, neboť práce třetích osob mohou omezit/bránit v řádném provádění prací zhotoviteli nebo mohou vzniknout na díle v důsledku prací třetích osob škody/vady, kdy zhotovitel však vůči investorovi nese nebezpečí škody na díle a odpovídá za vady. Žádáme pro zamezení nepřiměřeného rizika pro zhotovitele o stanovení, že zhotovitel není odpovědný za prodlení, pokud vzniklo výlučně v důsledku prací třetích osob, kdy zhotovitel má v takovém případě nárok na úhradu nákladů spojených s prodloužením realizace díla a dále, že zhotovitel není odpovědný za škody/vady na díle, které vznikly v důsledku prací třetích osob.

**Dotaz č. 3:**

V čl. VIII.5. smlouvy o dílo je uvedeno mimo jiné, že zhotovitel se zavazuje provádět dílo v souladu s právními předpisy a normami platnými v době kolaudačního rozhodnutí. To dle žadatele není možné, neboť zhotovitel může provádět dílo v souladu s předpisy a normami v době, kdy dílo provádí, a nikoliv po předání díla pak případně dílo zpětně předělávat, pokud by došlo ke změně předpisu/normy před samotnou kolaudací. Žádáme o úpravu daného ustanovení.

**Dotaz č. 4:**

V čl. VIII.8. smlouvy o dílo je uvedeno, že v případě provádění díla v rozporu se zadáním a nenapravení na výzvu objednatele (v přiměřené lhůtě; při ohrožení lhůty k předání i v kratší stanovené lhůtě) je objednatel oprávněn provést nápravu nedostatků třetí osobou na náklady zhotovitele, čímž není dotčena odpovědnost zhotovitele za takovou část díla. Dle žadatele není přiměřené, aby zhotovitel odpovídal i za části díla, které provedla třetí osoba vybraná a smluvně zavázaná s objednatel, neboť výběr/činnost takové osoby nemůže zhotovitel nijak ovlivnit (na rozdíl od objednatele). Žádáme tak o stanovení, že při takovém zásahu třetí osoby sice zhotovitel uhradí náklady, avšak odpovědnost za takové práce (tj. vady díla vzniklé v důsledku prací této třetí osoby) ponese výlučně tato třetí osoba. Předpokládáme, že by si objednatel zajistil ve smlouvě s touto třetí stranou též závazky z odpovědnosti za vady/ze záruky.

**Dotaz č. 5:**

V čl. VIII.18 smlouvy o dílo je uvedeno, že zhotovitel je povinen písemně upozornit objednatele bez zbytečného odkladu na nevhodnou povahu pokynů daných mu TDS či objednatel. Žádáme o doplnění (jak je i řešeno dle NOZ), že tato povinnost není, pokud nemohl zhotovitel příslušnou nevhodnost zjistit při vynaložené potřebné odborné péči. V opačném případě by fakticky zhotovitel odpovídal za jakýkoliv nevhodný pokyn TDS/objednatele, a to i pokud nevhodnost nemohl s ohledem na svou odbornost zjistit. Tímto ustanovením tak fakticky

dochází k absolutnímu přenesení odpovědnosti za zadání objednatele (vč. PD) na zhotovitele, kdy na vše případně nevhodné (i pro odbornou stavební společnost nerozpoznatelné) musí zhotovitel přijít a notifikovat, jinak nese odpovědnosti za vady.

#### **Dotaz č. 6:**

V čl. VIII.25 smlouvy o dílo je uvedeno:

*„Zhotovitel se zavazuje poskytnout v průběhu provádění díla dle této smlouvy součinnost Objednateli i všem osobám Objednatelům pověřeným v případě, že vznikne potřeba využití Staveniště. Zhotovitel je zejména povinen Staveniště bezplatně zpřístupnit Objednateli a jím pověřeným třetím osobám a umožnit jim průjezd i průchod k přilehlým pozemkům.“*

S ohledem na to, že zhotovitel odpovídá za staveniště a za bezpečnost na staveništi, žádáme o výslovné uvedení, že podmínkou vstupu je předpoklad, že všechny tyto osoby budou dodržovat podmínky BOZP stanovené zhotovitelem, k čemuž se písemně zaváží, kdy při porušení je oprávněn zhotovitel tyto vykázat. V dalším odkazuje žadatel na svou žádost pod bodem 2 (řešení následků činnosti/nečinnosti těchto osob na termíny/dílo).

#### **Dotaz č. 7:**

Žádáme o ponechání aplikace § 2605 odst. 2 NOZ (vyloučena v čl. X.1. smlouvy o dílo), tj. povinnosti vytknout zjevné vady díla při převzetí díla. Objednatel by měl být povinen dílo při převzetí řádně prohlédnout a vytknout veškeré zjevné vady díla, neboť v opačném případě, tj. při vytčení takové zjevné vady až po předání díla, je jen velmi těžko prokazatelné, zda taková zjevná vada již při převzetí díla existovala, či byla způsobena po předání díla, tj. po přechodu nebezpečí škody na díle vnějšími událostmi (např. třetí osobou).

#### **Dotaz č. 8:**

V čl. XI.1. smlouvy o dílo je uvedeno, že záruční doba běží až od okamžiku odstranění vad z převzetí díla. S ohledem na to, že dílo bude převzato jen s ojedinělými drobnými vadami nebránícími užívání, tj. dílo již objednatel může užívat a je v jeho dispozici od okamžiku předání, žádáme, aby nedocházelo k dalšímu prodlužování záruční doby na dílo (a to i těch částí, které jsou bez vad). Může tak dojít k situaci, že pro určitou drobnou vadu v minimální hodnotě nepoběží záruka na celé komplexní stavební dílo, a to do doby jejího odstranění. Žádáme tedy o odstranění tohoto ustanovení, příp. o stanovení, že záruka běží takto jen ve vztahu k vadným částem díla.

#### **Dotaz č. 9:**

V čl. XI.8. smlouvy o dílo je uvedeno, že na provedenou opravu poskytne zhotovitel záruku za jakost v délce záruční doby. Žádáme o vypuštění tohoto ustanovení, neboť se v takovém případě může jednat o nekonečnou záruční dobu. Zhotovitelé garantují délkou záruční doby, že po tuto dobu bude dílo či jeho část bezvadná, popř. vady bezplatně opraví (pokud brání vada užívání díla – prodlužuje se záruční doba). Pokud však má nějaká část díla určitou životnost xy měsíců, a došlo by k opravě této věci pro záruční vadu a novému obnovení záruční doby

(navíc se může jednat o opravu provedenou v období před uplynutím záruční doby), může taková součást díla dosáhnout i při řádné opravě své životnosti, kdy by stále dokola byla předmětná část díla bezplatně opravována do nekonečna. Zhotovitelé nejsou ani schopni takové prodlužování záruky (opětovný běh) nacenit v rámci zadávacího řízení a podat tak srovnatelné nabídky, a to zejména i s ohledem na to, že bankovní záruka za plnění záručních podmínek dle čl. XII.5 musí být platná po celou záruční dobu, kdy by tak v případě vadné části díla a její odstranění opravou započala běžet nová záruka na tuto část díla a bankovní záruka by musela zůstat v plné výši 12.000.000,-- Kč v platnosti až do vypršení této opětovně běžící záruční doby, a to ačkoliv by výše bankovní záruky několikanásobně převyšovala hodnotu vadné části díla. Náklady na takovou bankovní záruku pak též nemohou účastníci zadávacího řízení řádně zohlednit ve svých nabídkách a podat tak vzájemně porovnatelné nabídky. Žádáme tak o odstranění tohoto ustanovení.

#### **Dotaz č. 10:**

Ve smlouvě o dílo chybí jakákoliv definice vyšší moci, vč. vlivu této na termíny plnění, a to, ačkoliv je tato klauzule běžnou součástí investorských smluv na stavební zakázky. Žádáme tak zadefinování okolnosti vyšší moci (např. okolnost nezávislá na příslušné straně, kterou není možné překonat), vč. vlivu této na termíny plnění (např. možnost přerušit po dobu trvání vyšší moci s prodloužením dotčených termínů o dobu trvání vyšší moci). V opačném případě by i rizika v důsledku vyšší moci nesl výlučně zhotovitel.

#### **Informace zadavatele:**

Ad 1)

Zadavatel k dotazu sděluje, že ustanovení smlouvy o zhotovení stavby bylo zčásti upraveno, a to v upraveném návrhu smlouvy (v revizích), jenž tvoří přílohu tohoto vysvětlení zadávací dokumentace. Dodavatel bude zajišťovat ostrahu staveniště od převzetí staveniště do uplynutí 15 dnů od okamžiku, kdy dojde k odstranění Drobných vad dle odst. III.1 písm. e) nebo k úplnému vyklizení staveniště dle odst. III.1 písm. f) této smlouvy, dle toho, co nastane později.

Ad 2)

Zadavatel uvádí, že návrh smlouvy o zhotovení stavby nebude ve výše uvedeném smyslu měněn. Zadavatel však vysvětluje uvedenou povinnost tak, že zhotovitel není povinen řídit a kontrolovat další osoby (za něž nenesou odpovědnost); zhotovitel je však povinen umožnit uvedeným osobám přístup na staveniště k provedení jejich dílčích činností a případně se domluvit na koordinaci při provádění díla.

Pakliže se ocitne zhotovitel v prodlení výlučně v důsledku těch osob, bude postupováno v souladu s obecnými právními předpisy (zejména s relevantními ustanoveními zákona č. 89/2012 Sb., občanský zákoník, ve znění pozdějších předpisů, dále jen „občanský zákoník“ nebo „OZ“).

Ad 3)

Zadavatel k dotazu sděluje, že ustanovení smlouvy o zhotovení stavby bylo upraveno, a to v upraveném návrhu smlouvy (v revizích), jenž tvoří přílohu tohoto vysvětlení zadávací dokumentace. Zhotovitel se zavazuje provádět dílo v souladu s platnými právními předpisy a normami.

Ad 4)

Zadavatel k dotazu sděluje, že se jedná o standardní ustanovení smlouvy, na jehož znění zadavatel trvá. Uvedené ustanovení smlouvy se neaktivuje, pakliže zhotovitel bude plnit dílo dle sjednaných podmínek, resp. na výzvu zadavatele bude zjednána náprava, čímž zadavatel usiluje primárně o motivační charakter uvedeného ustanovení (ovšem ve snaze zachovat odpovědnost za výstup plnění jako celek od svého smluvního partnera, jehož absence kvalitního plnění by prostřednictvím daného ustanovení byla fakticky sanována). Zadavatel proto očekává, že vybraný smluvní partner bude natolik fundovaný, že zadavatel nebude muset obdobné zvláštní postupy dle smlouvy iniciovat.

Ad 5)

Zadavatel k dotazu sděluje, že návrh smlouvy o zhotovení stavby nebude v tomto směru měnit, neboť obecná aplikovatelnost § 2594 OZ (tj. nevhodnost pokynu, jenž uvádí tazatel) není dotčena. Návrh smlouvy o zhotovení stavby je koncipován ve smyslu § 1746 odst. 2 OZ za přiměřeného použití ustanovení upravujících dílo dle § 2586 a násl. OZ a příkaz dle § 2430 a násl. OZ; práva a povinnosti stran těmito smlouvami neupravená se řídí příslušnými ustanoveními OZ.

Ad 6)

Zadavatel k dotazu sděluje, že osoby, jež budou vstupovat na staveniště, budou seznámeny s předpisy BOZP (což zajistí zhotovitel) a povinny je dodržovat.

Současně zadavatel konstatuje, že rizika spojená se splněním uvedených povinností může dodavatel zohlednit v rámci konstrukce své nabídkové ceny (proto zadavatel nepředpokládá rozúčtování poplatku za střežení či oplocení staveniště).

Pakliže se ocitne zhotovitel v prodlení výlučně v důsledku těch osob, bude postupováno v souladu s obecnými právními předpisy (zejména s relevantními ustanoveními OZ).

Ad 7)

Zadavatel k dotazu uvádí, že návrh smlouvy o zhotovení stavby nebude v tomto směru měněn. Zadavatel uvádí, že se jedná o standardní ustanovení používané ve smlouvách zadavatele, na jehož znění zadavatel nadále trvá.

Ad 8)

Zadavatel k dotazu uvádí, že návrh smlouvy o zhotovení stavby nebude v tomto směru měněn, neboť odpovídá potřebám zadavatele. Zadavatel uvádí, že se jedná o standardní ustanovení používané ve smlouvách zadavatele, na jehož znění zadavatel nadále trvá.

Ad 9)

Zadavatel k dotazu sděluje, že ustanovení smlouvy o zhotovení stavby bylo upraveno, a to v upraveném návrhu smlouvy (v revizích), jenž tvoří přílohu tohoto vysvětlení zadávací dokumentace.

Zhotovitel poskytne na opravenou věc/plnění záruku za jakost vždy v délce 6 měsíců od předání opravené věci/plnění Objednateli. To neplatí, pakliže běží původní záruční doba dle odst. 1 citovaného článku, do jejíhož konce zbývá více než 6 měsíců. V takovém případě se na opravené plnění/věc vztahuje záruka za jakost odpovídající zbývajícím záručním dobám dle odst. 1 tohoto článku.

Ad 10)

Zadavatel k dotazu uvádí, že návrh smlouvy o zhotovení stavby nebude v tomto směru měněn. V případě, že nastane okolnost vyšší moci (vis maior) budou se smluvní strany řídit obecnými právními předpisy, zejména § 2913 odst. 2 OZ.

Žádost č. 2 ze dne 15. 7. 2024:

**Dotaz č. 1:**

Dovolujeme si zadavatele požádat o to, aby do smlouvy o dílo začlenil inflační doložku s ohledem na skutečnost, že aktuální vývoj ekonomického cyklu je v současnosti stále ještě nepredikovatelný a s ohledem na růst cen a inflaci je nezbytné do smlouvy toto ustanovení začlenit, neboť ve stávajícím znění zadavatel svým postupem přenáší nepředvídatelné a nekontrolovatelné riziko vývoje cen na zhotovitele. Tento fakt by dle našeho názoru působil neurčitost zadání, neporovnatelnost nabídek. Každý dodavatel by totiž ve své nabídce budoucí vývoj cen při vynaložení nejlepších věšteckých schopností ocenil jinak a jejich nabídky by tedy nemohly být porovnatelné. Při vyšší hodnotě nabídky by mohlo navíc inflační riziko dosahovat řádů statisíců korun a způsob ocenění inflačního rizika může rozhodovat významnou měrou o pořadí nabídek. Navíc požadavek zadavatele na převzetí inflačního rizika dodavateli může být pro mnohé dodavatele likvidační a obezřetnému dodavateli tak brání v podání nabídky, byť s jejím zpracováním již započal a věnoval jí určitou část energie a nákladů. Veřejná zakázka se soutěží ve velmi specifické fázi ekonomického cyklu, kdy dochází ke skokovému nárůstu ceny stavebních materiálů a předvídatelnost vývoje cen v budoucnu je v podstatě nulová. Tím, že zadavatel přenáší na dodavatele riziko vývoje cen, vytvořil netransparentní a nepřiměřenou zadávací podmínku, která je v rozporu se ZZVZ. Dodavatelé, kteří by se přes to rozhodli podat nabídku, by byli nuceni činit naprosté spekulace v oblasti naprosto nepředvídatelného vývoje cen, aby mohli podat své nabídky. O vítězi tendru nakonec zřejmě nebude rozhodovat jeho kvalita či schopnost nabídnout ekonomicky nejvýhodnější cenu, ale pouze jeho odvaha či spíše nezodpovědnost ohledně odhadu inflačních a cenových rizik. Uvedený postup zadavatele nemůže mít oporu v zákoně. O vítězi zakázky nemůže rozhodovat míra ochoty dodavatelů jednat hazardně a v podstatě náhodně tipovat vývoj budoucí inflace a cen jednotlivých zdrojů.

Zadavatel tak by po dodavatelích žádal spekulaci, která výrazně přesahuje běžná podnikatelská rizika související s realizací staveb.

Vzhledem k výše uvedenému si dovoluujeme požádat zadavatele o doplnění smlouvy o dílo o inflační doložku.

**Dotaz č. 2:**

Dovolujeme si zadavatele požádat o to, aby snížil nepřiměřeně vysoké smluvní pokuty, stanovené pro případ porušení povinností zhotovitelem, uvedené ve smlouvě o dílo, článku XIII a aby doplnil jejich limitaci na 15 % z ceny díla bez DPH

**Dotaz č. 3:**

Dovolujeme si zadavatele požádat, aby doplnil článek XI smlouvy o dílo tak, že pro části díla, spočívající v dodávce výrobků s vydaným záručním listem se sjednává záruka kratší, v trvání 24 měsíců.

**Dotaz č. 4:**

Ve výkaze výměr jsou pol.č. 616+616 Čistící zóna 3,7 m<sup>2</sup> a pol. č. 213 je znovu čistící zóna O/06 se stejnou plochou. Domníváme se, že se jedná o duplicitu. Pokud ano, žádáme o opravu.

**Dotaz č. 5:**

Dovolujeme si zadavatele požádat o doplnění dokumentace statiky k obj SO 03- Opěrné stěny

**Dotaz č. 6:**

Žádáme o vyjasnění, z jakého důvodu jsou betony stropních desek ve výkazu SO02 pol.č.63 třídy C 30/37 XC4, když na výkresech jsou třídy C 30/37 XC1? Prosíme o opravu.

**Dotaz č. 7:**

V položce D/8 v charakteristice se píše bezfalcové a v kolonce dveře výplň falcované, polodrážka – co tedy platí? Žádáme o vyjasnění.

**Informace zadavatele:**

Ad 1)

Zadavatel k dotazu sděluje, že návrh smlouvy o zhotovení stavby nebude v tomto směru měněn. Zadavatel neshledal důvody pro zakomponování inflační doložky, a to zejména s ohledem na dobu výstavby.

Ad 2)

Zadavatel k dotazu sděluje, že návrh smlouvy o zhotovení stavby nebude v tomto směru měněn. V rámci smlouvy jsou stanoveny standardní sankční ujednání; výše smluvních pokut jsou stanoveny přiměřeně ve vztahu k předmětu plnění a limitace výše smluvní pokuty není ze strany zadavatele žádoucí. Nadto zadavatel dodává, že smluvní pokuta má i motivační charakter, a tedy aktivace sankčních mechanismů není předpokládána.

Ad 3)

Zadavatel k dotazu sděluje, že návrh smlouvy o zhotovení stavby nebude v tomto směru měněn. Zadavatel uvádí, že se jedná o standardní ustanovení používané ve smlouvách zadavatele, na jehož znění zadavatel nadále trvá.

Ad 4)

Zadavatel k dotazu sděluje, že se skutečně jedná o duplicitní položku. U položky č. 616 je uvedena 0; položka není zrušena, aby nedošlo k narušení posloupnosti, nicméně dodavatelé ji nenaceňují; k nacenění je zachována pouze položka č. 213 - výrobek O/06.

Ad 5)

Zadavatel k dotazu sděluje, že statický výpočet je uveden v statice str. 127 a 128; SO03 – výkresy jsou pak součástí dokumentace s názvem „D\_1\_\_DOKUMENTACE OBJEKTU“; SO 03 jsou na výkresech 01 až 07 s tím, že ve výkrese 07 je specifikace pro výztuž. Zadavatel však požadovanou dokumentaci přikládá jako přílohu tohoto vysvětlení zadávací dokumentace.

Ad 6)

Zadavatel k dotazu sděluje, že se jedná o formální chybu v psaní s tím, že platí údaj „C 30/37 XC1“. Tato skutečnost byla upravena (tj. byl odstraněn text týkající se vnitřního parapetu) v aktualizovaném výkazu výměr, jenž tvoří přílohu tohoto vysvětlení zadávací dokumentace.

Ad 7)

Zadavatel k dotazu sděluje, že se jedná o dveře **falcované**.

**V souvislosti s vysvětlením, změnou nebo doplněním zadávací dokumentace zadavatel prodlužuje lhůtu pro podání nabídek, a to následovně:**

*Konec lhůty pro podání nabídek:*

**Datum: 12. 8. 2024**

**Hodina: 10:00**



## Vysvětlení zadávací dokumentace č. 2 ze dne 24. 7. 2024

Žádost č. 3 ze dne 16. 7. 2024:

### **Dotaz č. 1:**

Našli jsme nesoulad mezi soupisem prací a výpisem prvků žaluzie ozn. O/42. V soupisu prací je vykázán rozměr 6500x1500, ale dle výpisu prvků a půdorysu je rozměr 650x1500. Žádáme o opravu.

### **Dotaz č. 2:**

V PD jsou navrženy stínící plachty ozn. O/40 a O/41. Dle výpisu prvků by měly být ve 4.NP. Na půdorysu jsme našli pouze dvě plachty ozn. O/40. Kde jsou další dvě plachty ozn. O/41?

### **Dotaz č. 3:**

Našli jsme nesoulad mezi soupisem prací a výpisem prvků u zrcadla ozn. O/29. V soupisu prací je vykázán rozměr 500x600, ale dle výpisu prvků 400x600. Co tedy platí?

### **Dotaz č. 4:**

Našli jsme nesoulad mezi soupisem prací a výpisem prvků u dveří:

- Dveře ozn. D/02 a D/R9 v soupisu prací je požadavek na S200, ale dle výpisu prvků ani PBR tento požadavek není.
- Dveře ozn. D/R5, D/V5 a D/V8. V soupisu prací vykázán rozměr 900/1970, ale dle výpisu prvků a půdorysu je rozměr 800/1970. Žádáme o opravu.
- U dveří ozn. D/R5 je dle výpisu prvků požadavek na akustiku, ale v soupisu prací tento požadavek není. Co platí?
- Dveře ozn. D/P5 a D/L5 v soupisu prací vykázán rozměr 700/1970, ale dle výpisu prvků a půdorysu je rozměr 900/1970. Žádáme o opravu.

### **Dotaz č. 5:**

Našli jsme nesoulad mezi soupisem prací a výpisem prvků u hliníkových stěn:

- Stěna ozn. A/26 v soupisu prací vykázán rozměr 2200/2600, ale dle výpisu prvků 3000/2350. Co platí?
- Stěna ozn. A/26 v soupisu prací vykázány 2ks, ale dle výpisu prvků 1ks. Co platí?

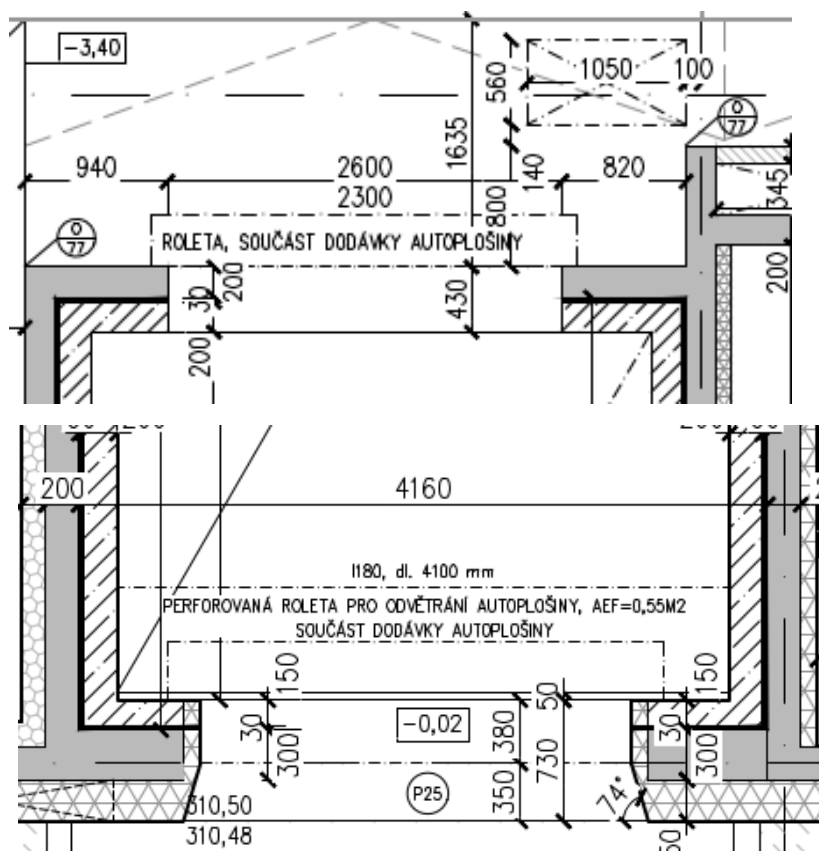
### **Dotaz č. 6:**

Ve výpisech plastových výplní je nesoulad mezi schématem a popisem položky. U položky ozn. PL/01 je jak na schématu, tak v popisu požadavek na bezpečnostní sklo, ale u dalších pozic na schématu vyznačeno není, ale v popisu ano. Co tedy platí? Žádáme o jasnou specifikaci, u kterých pozic je požadavek na bezpečnostní sklo.

### Dotaz č. 7:

V PD je navržen autoplošina, kde v podrobných požadavcích D.2\_a – autoplošina charakteristika mají být součástí dodávky i rolovací vrata a sekční zateplená vrata. Na půdorysech v 1PP roleta a v 1NP perforovaná roleta. Co je tedy požadováno rolety nebo vrata? Dále žádáme o bližší specifikaci k nacenění.

příslušenství GSM brána - komunikátory, základní UPS pro nouzový sjezd, semaforey, optická signalizace na plošině, rolovací vrata s elektrickým pohonem a optickou ochrannou lištou, semaforey ve stanicích, dálkové přivolávače (40ks), indukční smyčka v dolní stanici sekční zateplená vrata v horní stanici



### Dotaz č. 8:

Nesoulad u hliníkových výplní ozn. A/16, A/22 až A/32. V Soupisu prací vykázáno jako vnější stěny, ale dle výpisu prvků a půdorysů se jedná o vnitřní stěny.

### Dotaz č. 9:

Ve výkazu výměr jsou oddíly SO24 – přípojka NN, SO25 – přípojka SLP-CETIN a SO26 přípojka SLP-VODAFONE. K těmto výkazům výměr jsme nenalezli žádnou dokumentaci. Žádáme o doplnění.

### **Dotaz č. 10:**

Ve výkazu výměr je oddíl SO45 Venkovní úpravy. K tomuto výkazu výměr jsme nenalezli žádnou dokumentaci a ani zakreslení v situaci. Žádáme o doplnění.

### **Informace zadavatele:**

#### **Ad 1)**

Zadavatel k dotazu sděluje, že se jedná formální chybu v psaní, přičemž platí rozměr 650x1500. Tato skutečnost byla upravena v aktualizovaném soupisu prací, jenž tvoří přílohu tohoto vysvětlení zadávací dokumentace.

#### **Ad 2)**

Zadavatel k dotazu sděluje, že se jedná formální chybu v psaní (plachta O/40 je v 3.NP (zakreslena v 4.NP). Tato skutečnost byla upravena v aktualizovaném výpisu prvků, jenž tvoří přílohu tohoto vysvětlení zadávací dokumentace.

#### **Ad 3)**

Zadavatel k dotazu sděluje, že se jedná formální chybu v psaní, přičemž platí rozměr min. 400x600 Tato skutečnost byla upravena v aktualizovaném výpisu prvků a soupisu prací, které tvoří přílohu tohoto vysvětlení zadávací dokumentace.

#### **Ad 4)**

Zadavatel k dotazu sděluje, že se jedná formální chybu v psaní, přičemž platí:

- D/02 a D/R9 nemá požadavek na S200;
- u D/R5, D/V5 a D/V8 platí rozměr 800/1970;
- u D/R5 platí požadavek na AKU min 45dB; a
- u D/P5, D/L5 platí rozměr 900/1970;

Tyto skutečnosti byly upraveny v aktualizovaném soupisu prací, jenž tvoří přílohu tohoto vysvětlení zadávací dokumentace.

#### **Ad 5)**

Zadavatel k dotazu sděluje, že se jedná formální chybu v psaní, přičemž platí:

- u AL/26 **upraven** rozměr na 3000/2750, a
- u AL/26 je 1ks

Tyto skutečnosti byly upraveny v aktualizovaném soupisu prací a výpisu prvků, jež tvoří přílohu tohoto vysvětlení zadávací dokumentace.

### **Ad 6)**

Zadavatel k dotazu sděluje, že do schématu bylo doplněno označení s bezpečnostními skla; tato skutečnost byla upravena v aktualizovaném výpisu prvků, jež tvoří přílohu tohoto vysvětlení zadávací dokumentace.

Současně zadavatel upřesňuje, že platí následující:

- str. 4/11 výrobek PL/09 upřesněna specifikace - rám bílý i z exteriéru; a
- str. 8/11 upřesněna specifikace PL/24 – bezpečnostní skla z interiéru na spodní části výrobku.

Tyto skutečnosti byly upraveny v aktualizovaném výpisu prvků, jež tvoří přílohu tohoto vysvětlení zadávací dokumentace.

### **Ad 7)**

Zadavatel k dotazu sděluje, že požadovaná je roleta v dolní stanici a perforovaná roleta v horní stanici. Ostatní prvky jsou standardně dodávány dodavateli jako běžný sortiment k autoplošinám. Indukční smyčka je pouze v 1.PP.

### **Ad 8)**

Zadavatel k dotazu sděluje, že u AL/16, AL/22 až AL/32 není požadavek na tepelně izolační prvek. Tato skutečnost byla upravena v aktualizovaném soupisu prací a výpisu prvků, jež tvoří přílohu tohoto vysvětlení zadávací dokumentace.

### **Ad 9)**

Zadavatel k dotazu sděluje, že stavební objekt SO24 – přípojka NN je řešena samostatnou projektovou dokumentací a bude realizována dodavatelem. U stavebního objektu SO25 – přípojka SLP-CETIN a SO26 přípojka SLP-VODAFONE platí, že v soupisu prací jsou naceněné zemní práce s chráničkami. Dle požadavku Zadavatele budou přípojky realizovány, až na základě zasmluvnění s dodavateli.

Trasa je součástí C.2\_KOORDINAČNÍ SITUACE, k čemuž zadavatel přikládá situaci D\_25.01 (SITUACE SO 25 – přípojka SLP\_Cetin) a D\_26.01 (SITUACE SO 26 – přípojka SLP\_Vodafone), jež tvoří přílohu tohoto vysvětlení zadávací dokumentace.

### **Ad 10)**

Zadavatel k dotazu sděluje, že se jedná o objekt SO 43 Venkovní úpravy *nikoli SO 45*. V tomto případě jde o přípravu pro realizaci venkovních nabíjecích stanic pro elektromobilitu. Příprava zahrnuje uložení chrániček pod komunikaci. Trasa je součástí C.2\_KOORDINAČNÍ SITUACE, k čemuž zadavatel poskytuje situaci D\_43.01 (SITUACE SO 43 – venkovní úpravy), jež tvoří přílohu tohoto vysvětlení zadávací dokumentace.

Žádost č. 4 ze dne 17. 7. 2024:

Dotazy k části ZTI:

**Dotaz č. 1:**

Ve výkazu výměr je pod pol. č. 42-45 uvedeno KG potrubí SN4, ale v technické zprávě se píše o SN8. Žádáme o vyjasnění.

**Dotaz č. 2:**

Ve výkazu výměr je pod pol. č. 64-66 uvedena zkouška těsnosti kanalizace v množství 2940 m, ale odpadního potrubí je celkem 3865 m. Žádáme o vyjasnění.

**Dotaz č. 3:**

Ve výkazu výměr je pod pol. č. 67 uvedeno: Dotěsnění prostupů požární izolací - 2 kus. Dle takového popisu nelze položku řádně ocenit. Žádáme o jednoznačnou technickou specifikaci předmětné položky.

**Dotaz č. 4:**

Ve výkazu výměr je pod pol. č. 112 uvedeno: Zkoušky, proplach a desinfekce vodovodního potrubí proplach a desinfekce vodovodního potrubí do DN 80 - 4430 m. Přitom celková výměra potrubí (viz. pol. č. 74-90) je 6565 m. Žádáme o vyjasnění.

**Dotaz č. 5:**

Ve výkazu výměr je pod pol. č. 74-90 uvedeno 6565 m potrubí, přitom tepelné izolace (viz. pol. č. 26-41) je uvedeno 4280 m. V technické zprávě je napsáno, že "Veškeré rozvody SV, TV a cirkulace budou opatřeny tepelnou izolací, která slouží i jako ochrana proti mechanickému poškození potrubí a proti orosení volně vedeného potrubí studené vody". Dále se v technické zprávě píše, že bude izolované i potrubí (PPR PN16) pro odvod kondenzátu. Žádáme o vyjasnění.

**Dotaz č. 6:**

Ve výkazu výměr chybí ke klozetům (pol. č. 118 a 119) klozetová sedátka. Žádáme o doplnění do výkazu výměr.

**Dotaz č. 7:**

Ve výkazu výměr chybí montážní položka pro sprchový žlab (pol. č. 129), modul pro výlevku (pol. č. 131) a pračkový sifon (pol. č. 132). Žádáme o doplnění chybějících montážních položek do výkazu výměr.

**Dotaz č. 8:**

Ve výkazu výměr je pod pol. č. 133 uvedeno: ZAŘIZOVACÍ PŘEDMĚTY BUDOU UPŘESNĚNY INVESTOREM - 1 kus. Žádáme o informaci, co má být v této položce oceněno.

**Dotaz č. 9:**

Ve výkazu výměr je pod pol. č. 144 uvedeno: AUS 1 aut. sprcha START/STOP, 1 voda, 12V - 78 kus. K této automatické sprchové baterii chybí ve výkazu výměr zdroj a výtokové ramínko. Žádáme o doplnění do výkazu výměr.

**Dotaz č. 10:**

Ve výkazu výměr je pod pol. č. 144 uvedena automatická sprchová baterie, ale v technické zprávě se píše o nástěnné baterii. Žádáme o vyjasnění.

**Dotaz č. 11:**

Ve výkazu výměr je pod pol. č. 144 uvedena automatická sprchová baterie, která je na jednu smíchanou vodu. Ve výkresové části jsou ale k těmto bateriím zakresleny dvě vodovodní trubky. Dále pro míchaní vody k těmto sprchovým bateriím nejsou ve výkresové části zakresleny směšovací ventily, kterou nejsou uvedeny ani ve výkazu výměr. Žádáme o vyjasnění.

**Dotaz č. 12:**

Ve výkazu výměr je pod pol. č. 159 uvedeno: Ventily regulační závitové čtyřcestné pro jednotrubkové horizontální soustavy s termostatickým ventilem dvoubodové připojení G 1/2 x 18–24 soubor. Chápeme správně, že se jedná o termostatický cirkulační ventil? Dále žádáme o kontrolu množství tohoto ventilu s výkresovou částí.

**Dotaz č. 13:**

Ve výkazu výměr je pod pol. č. 154-157 uvedeno Potrubí z trubek ocelových hladkých spojovaných lisováním z uhlíkové oceli tenkostěnné vně pozinkované PN 16.... Dle PD se jedná o rozvod požární vody. V technické zprávě je jako materiál pro rozvody požární vody uvedeno: uhlíková ocel – uvnitř a vně pozinkované + návleková izolace. Žádáme o opravu správného typu potrubí, doplnění izolací a tlakové zkoušky do výkazu výměr.

**Dotaz č. 14:**

Ve výkazu výměr je pod pol. č. 158 uvedeno: Potrubí z trubek plastových z vícevrstvého polyethylenu (PE-Xc/Al/PE-Xc) spojovaných lisováním PN 10 do 80 °C D 25/2,8 - 950 m. Žádáme o informaci, kde bude toto potrubí použito.

**Dotaz č. 15:**

Ve výkazu výměr je pod pol. č. 169 uvedeno: Zkouška těsnosti potrubí DN přes 40 do 80–4430 m. Žádáme o informaci, jakých rozvodů se tato zkouška týká.

**Dotaz č. 16:**

Ve výkresové části jsou zakresleny požární hydrantové systémy, které ale nejsou uvedeny ve výkazu výměr. Žádáme o doplnění do výkazu výměr.

## **Dotaz č. 17:**

### **Dotazy k části ÚT:**

Ve výkazu výměr je pod pol. č. 73 uvedeno: Otopné těleso panelové VK dvoudeskové 1 přídavná přestup. plocha, hladké, v/dl=500/1200mm, 1466W - 1 kus. Dle výkresové části je otopných těles s hladkou plochou několik typů. Žádáme o kontrolu typů otopných těles s hladkou plochou i množství.

### **Informace zadavatele:**

#### **Ad 1)**

Zadavatel k dotazu sděluje, že se jedná formální chybu v psaní. Tato skutečnost byla upravena v aktualizovaném soupisu prací, jenž tvoří přílohu tohoto vysvětlení zadávací dokumentace.

#### **Ad 2)**

Zadavatel k dotazu sděluje, že se jedná formální chybu v psaní. Tato skutečnost byla upravena v aktualizovaném soupisu prací, jenž tvoří přílohu tohoto vysvětlení zadávací dokumentace.

#### **Ad 3)**

Zadavatel k dotazu sděluje, že se jedná formální chybu v psaní. Tato skutečnost byla vypuštěna.

#### **Ad 4)**

Zadavatel k dotazu sděluje, že se jedná formální chybu v psaní. Tato skutečnost byla upravena v aktualizovaném soupisu prací, jenž tvoří přílohu tohoto vysvětlení zadávací dokumentace.

#### **Ad 5)**

Zadavatel k dotazu sděluje, že se jedná formální chybu v psaní. Tato skutečnost byla upravena v aktualizovaném soupisu prací, jenž tvoří přílohu tohoto vysvětlení zadávací dokumentace.

#### **Ad 6)**

Zadavatel k dotazu sděluje, že se jedná formální chybu v psaní. Tato skutečnost byla upravena v aktualizovaném soupisu prací, jenž tvoří přílohu tohoto vysvětlení zadávací dokumentace.

#### **Ad 7)**

Zadavatel k dotazu sděluje, že

- montáž výlevky je součástí položky 725331111 (číslo položky 130);
- montáž sifonu je součástí položky 725813112; a
- žlab byl pouze materiál – odstranili jsme nahradili databázovou položkou, kde je montáž, dodávka a materiál dohromady. Je to nyní položka 725331111.

#### **Ad 8)**

Zadavatel k dotazu sděluje, že se jedná formální chybu v psaní. Tato skutečnost byla odstraněna.

**Ad 9)**

Zadavatel k dotazu sděluje, že se jedná formální chybu v psaní. Tato skutečnost byla upravena v aktualizovaném soupisu prací, jenž tvoří přílohu tohoto vysvětlení zadávací dokumentace.

**Ad 10)**

Zadavatel k dotazu sděluje, že se jedná formální chybu v psaní. Tato skutečnost byla upravena v aktualizovaném soupisu prací, jenž tvoří přílohu tohoto vysvětlení zadávací dokumentace.

**Ad 11)**

Zadavatel k dotazu sděluje, že se jedná formální chybu v psaní. Tato skutečnost byla upravena v aktualizovaném soupisu prací, jenž tvoří přílohu tohoto vysvětlení zadávací dokumentace.

**Ad 12)**

Zadavatel k dotazu sděluje, že se jedná formální chybu v psaní. Tato skutečnost byla upravena v aktualizovaném soupisu prací, jenž tvoří přílohu tohoto vysvětlení zadávací dokumentace.

**Ad 13)**

Zadavatel k dotazu sděluje, že se jedná formální chybu v psaní. Tato skutečnost byla upravena v aktualizovaném soupisu prací, jenž tvoří přílohu tohoto vysvětlení zadávací dokumentace.

**Ad 14)**

Zadavatel k dotazu sděluje, že se jedná formální chybu v psaní. Tato skutečnost byla odstraněna.

**Ad 15)**

Zadavatel k dotazu sděluje, že se jedná formální chybu v psaní. Tato skutečnost byla upravena v aktualizovaném soupisu prací, jenž tvoří přílohu tohoto vysvětlení zadávací dokumentace.

**Ad 16)**

Zadavatel k dotazu sděluje, že se jedná formální chybu v psaní. Tato skutečnost byla upravena v aktualizovaném soupisu prací, jenž tvoří přílohu tohoto vysvětlení zadávací dokumentace.

**Ad 17)**

Zadavatel k dotazu sděluje, že:

- v projektu je celkem 5 hladkých těles.

**Položka č. 73** správně má být:

Otopné těleso panelové VK dvoudeskové 1 přídatná přestup.plocha, hladké, v/dl=600/1200mm, 1546W - 1 kus

Tato skutečnost byla upravena v aktualizovaném soupisu prací, jenž tvoří přílohu tohoto vysvětlení zadávací dokumentace.



- Po kontrole pod **položkou č. 61** je nesprávně uvedena charakteristika: otopné těleso panelové VK dvoudeskové 1 přídavná přestup. plocha, v/dl=500/700mm, 728W - 1 kus je.

- Položka č. 61 je tedy upřesněna:

Otopné těleso panelové VK dvoudeskové 1 přídavná přestup. plocha, hladké, v/dl=500/700mm, 728W - 1 kus.

Tato skutečnost byla upravena v aktualizovaném soupisu prací, jenž tvoří přílohu tohoto vysvětlení zadávací dokumentace.

**V souvislosti s vysvětlením, změnou nebo doplněním zadávací dokumentace zadavatel prodlužuje lhůtu pro podání nabídek, a to následovně:**

*Konec lhůty pro podání nabídek:*

**Datum: 16. 8. 2024**

**Hodina: 10:00**

### **Vysvětlení zadávací dokumentace č. 3 ze dne 26. 7. 2024**

Žádost č. 5 ze dne 23. 7. 2024:

#### **Dotaz č. 1:**

Prosíme o zpřístupnění zprávy inženýrsko-geologického průzkumu.

#### **Dotaz č. 2:**

Jsou systémy MAR a AHU autonomní, nebo by MAR měl řídit AHU – prosíme o dopřesnění.

#### **Dotaz č. 3:**

Dle PBŘ je požadován klíčový trezor požární ochrany (KTPO) ve výkazu není uveden – prosím o doplnění.

#### **Dotaz č. 4:**

EPS:

- V blokovém schématu jsou chybně uvedeny všechny kabely 1x2x0,8, což je špatně – žádáme o opravu a doplnění do výkazu výměr, týká se to také kabelu pro výše zmíněný KTPO;
- Množství kabelů na počet hlásičů je nedostatečné – prosíme o aktualizaci;
- Optický kabel v části EPS není nikde zakreslen – prosíme o vysvětlení.

## Informace zadavatele:

### Ad 1)

Zadavatel k dotazu sděluje, že jako součást tohoto vysvětlení zadávací dokumentace poskytuje Inženýrsko-geologický průzkum.

### Ad 2)

Zadavatel k dotazu sděluje, že jednotky AHU 1, 2 a 9 připojené k MaR přes modbus, MaR je neřídí, pouze monitoruje a odesílá informace o uzavření požárních klapek. AHU 7 (větrání garáží) je řízena prostřednictvím MaR.

### Ad 3)

Zadavatel k dotazu sděluje, že s ohledem na neurčitost dotazu č. 4, jenž souvisí s tímto dotazem, není přesně určeno pochybení v projektové dokumentaci, a tak sjednat požadovanou nápravu (a uvedené zavést do soupisu prací), nebude-li specifikováno blíže (dle dalšího bodu).

### Ad 4)

Zadavatel k dotazu sděluje následující:

- v rozsahu 1. odrážky dotazu zadavatel není s ohledem na neurčitost dotazu rozeznat pochybení v projektové dokumentaci, a tak sjednat požadovanou nápravu, nebude-li specifikováno blíže;
- v rozsahu 2. odrážky dotazu zadavatel není s ohledem na neurčitost dotazu rozeznat pochybení v projektové dokumentaci, a tak sjednat požadovanou nápravu, nebude-li specifikováno blíže;
- v rozsahu 3. odrážky dotazu zadavatel není s ohledem na neurčitost dotazu rozeznat pochybení v projektové dokumentaci (resp. o který konkrétní dokument se jedná), a tak sjednat požadovanou nápravu, nebude-li specifikováno blíže.

Žádost č. 6 ze dne 23. 7. 2024:

### Dotaz č. 1:

Ve výkazu výměr jsou listy pro SO24, SO25, SO26, SO45. Pro objekty SO24, 25, 26 a 45 jsme nenalezli projektovou dokumentaci. Chápeme správně, že pro tyto přípojky má být v nabídce zahrnuta pouze cena za osazení chrániček?

### Dotaz č.2:

Ve výkazu výměr list „02.01 - SO02 - DPS - stav...“ je položka:

593	M	553900-026	Al/26 stěna s dveřmi vnější 2200x2600mm, v Al rámu, vč. veškerých doplňků, kompletní provedení dle PD	kus	2,000
-----	---	------------	-------------------------------------------------------------------------------------------------------	-----	-------

Ve výpisu hliníkových výrobků je u této pozice uveden rozměr 3000 x 2300 mm, na schématu 3000 x 2350 mm. Počet 1 ks.

Uved'te do souladu.

### Dotaz č.3:

Ve výkazu výměr list „02.01 - SO02 - DPS - stav...“ je položka:

247	K	90100-0034	O/34 M+D pojistné odvodnění terasy - chrlič kulatý DN125mm s integrovanou manžetou TPO/FPO dl.5670mm, vč. ochranné mřížky, kompletní provedení dle PD	kus	6,000
-----	---	------------	-------------------------------------------------------------------------------------------------------------------------------------------------------	-----	-------

Ve výpisu ostatních výrobků je uvedena délka kusu 670 mm.

### Dotaz č.4:

Ve výkazu výměr list „02.01 - SO02 - DPS - stav...“ jsou položky:

252	M	69334040x1	O/38 lišta kačirková Al výška 150mm	m	273,105
	VV		255*1,05		267,750
	VV		267,75*1,02 'Přepočtené koeficientem množství		273,105
253	M	69334040x2	O/39 lišta kačirková Al výška 200-300mm	m	270,963
	VV		253*1,05		265,650
	VV		265,65*1,02 'Přepočtené koeficientem množství		270,963

Z jakého důvodu je u dodávek těchto lišt zvyšováno množství 2x? (+5% a následně +2%).

### Dotaz č.5:

Ve výkazu výměr list „02.01 - SO02 - DPS - stav...“ je položka:

256	K	90100-0042	O/42 M+D kastlík pro venkovní hliníkové žaluzie, vč. žaluzie 6500x1500mm, el.pohonu a veškerých doplňků, kompletní provedení	kus	2,000
-----	---	------------	------------------------------------------------------------------------------------------------------------------------------	-----	-------

Ve výpisu ostatních výrobků je uveden rozměr 650x1500 mm.

Dotaz č.6: Ve výkazu výměr list „02.01 - SO02 - DPS - stav...“ jsou položky:

420	K	766414241	Montáž obložení stěn panely obkladovými plochy do 5 m2 z aglomerovaných desek, plochy do 0,60 m2	m2	178,272
-----	---	-----------	--------------------------------------------------------------------------------------------------	----	---------

421	M	59030980	deska cementovláknitá tl 12,5mm	m2	12,385
675	M	60715159	deska dřevovláknitá středně tvrdá DHF tl 20mm	m2	66,000
676	M	59030980	deska cementovláknitá tl 12,5mm	m2	12,385
424	M	60722255	deska dřevotřísková surová 2070x2800mm tl 22mm	m2	80,564

Množství montáže je vyšší než dodávky materiálu.

### Dotaz č.7:

Ve výkazu výměr list „02.01 - SO02 - DPS - stav...“ je položka:

436	K	76610-002	D/02 M+D dveře 800/1970mm EW 30 DP1 S200C, vč. kování zámku, veškerých doplňků, povrchové úpravy, kompletní provedení dle PD	kus	2,000
-----	---	-----------	------------------------------------------------------------------------------------------------------------------------------	-----	-------

Ve výpisu vnitřních výplní je však u tohoto výrobku uvedeno EW 30 DP1 – C.

Co tedy platí?

**Dotaz č.8:**

Ve výkazu výměr list „02.01 - SO02 - DPS - stav...“ je položka:

449	K	76610-103	D/R1B M+D dveře 1100/1970mm, AKU Rw min 45dB, vč. kování zámku, veškerých doplňků, povrchové úpravy, kompletní provedení dle PD	kus	2,000
-----	---	-----------	---------------------------------------------------------------------------------------------------------------------------------	-----	-------

Ve výpisu u těchto dveří není Rw 45 dB požadováno.

Co platí?

**Dotaz č.9:**

Ve výkazu výměr list „02.01 - SO02 - DPS - stav...“ jsou položky:

466	K	76610-206	D/R5 M+D dveře 900/1970mm, vč. kování zámku, veškerých doplňků, povrchové úpravy, kompletní provedení dle PD	kus	1,000
467	K	76610-207	D/V5 M+D dveře 900/1970mm, vč. kování zámku, veškerých doplňků, povrchové úpravy, kompletní provedení dle PD	kus	1,000

Ve výpisu jsou tyto dveře uváděny se šířkou 800 mm.

**Dotaz č.10:**

Ve výkazu výměr list „02.01 - SO02 - DPS - stav...“ je položka:

474	K	76610-214	D/V8 M+D dveře 900/1970mm, vč. kování zámku, veškerých doplňků, povrchové úpravy, kompletní provedení dle PD	kus	1,000
-----	---	-----------	--------------------------------------------------------------------------------------------------------------	-----	-------

Ve výpise mají dveře šířku 800 mm.

**Dotaz č.11:**

Ve výkazu výměr list „02.01 - SO02 - DPS - stav...“ je položka:

476	K	76610-216	D/R9 M+D dveře 900/1970mm, EI 30 DP3-S200, vč. kování zámku, veškerých doplňků, povrchové úpravy, kompletní provedení dle PD	kus	1,000
-----	---	-----------	------------------------------------------------------------------------------------------------------------------------------	-----	-------

Ve výpise je u těchto dveří uvedeno EW 30 DP3 – C.

**Dotaz č.12:**

Ve výkazu výměr list „02.01 - SO02 - DPS - stav...“ je položka:

492	K	76610-406	D/L2 M+D dveře 700/1970mm, vč. kování zámku, veškerých doplňků, povrchové úpravy, kompletní provedení dle PD	kus	30,000
-----	---	-----------	--------------------------------------------------------------------------------------------------------------	-----	--------

Ve výpise je značení D/L3.

**Dotaz č.13:**

Ve výpise vnitřních prvků jsou dveře se značením D/P4 – 28 ks a D/L4 – 29 ks. Ty jsme ve VV nenalezli.

**Dotaz č.14:**

Ve výkazu výměr list „02.01 - SO02 - DPS - stav...“ jsou položky:

493	K	76610-407	D/P5 M+D dveře 700/1970mm, vč. kování zámku, veškerých doplňků, povrchové úpravy, kompletní provedení dle PD	kus	4,000
494	K	76610-408	D/L5 M+D dveře 700/1970mm, vč. kování zámku, veškerých doplňků, povrchové úpravy, kompletní provedení dle PD	kus	6,000

Ve výpise je šířka těchto dveří 900 mm.

**Dotaz č.15:**

Ve výkazu výměr list „02.01 - SO02 - DPS - stav...“ je položka:

554	K	76700-018	Z/18 M+D větrací otvor pro větrání CHÚC, 300x2600mm, ocel. rám, výplň tahokov, vč. kotvení, veškerých doplňků a povrchové úpravy, kompletní provedení dle PD	kus	1,000
-----	---	-----------	--------------------------------------------------------------------------------------------------------------------------------------------------------------	-----	-------

Ve výpisu zámečnických výrobků je počet 3 ks.

**Dotaz č.16:**

Ve výkazu výměr list „02.01 - SO02 - DPS - stav...“ je položka:

557	K	76700-021	Z/20 M+D ocel.pozink příruha pro vstup VZT d 300, výška 350mm vč. kotvení, veškerých doplňků 1 povrchové úpravy, kompletní provedení dle PD	kus	1,000
-----	---	-----------	---------------------------------------------------------------------------------------------------------------------------------------------	-----	-------

Dle rozměrů lze odhadovat, že se jedná o prvek Z/21.

**Dotaz č.17:**

Ve výkazu výměr list „02.01 - SO02 - DPS - stav...“ je položka:

562	K	76700-026	Z/26 M+D ocelová branka 1100x2100mm, otevíravá vč. kotvení, kování, zámku,paniky, veškerých doplňků a povrchové úpravy, kompletní provedení dle PD	kus	1,000
-----	---	-----------	----------------------------------------------------------------------------------------------------------------------------------------------------	-----	-------

Ve výpise není u tohoto výrobku uveden počet kusů.

**Dotaz č. 18:**

Ve složce dokumentace k objektu SO31 – Zpevněné plochy je pouze titulní list technické zprávy. Žádáme o její doplnění.

**Dotaz č. 19:**

V dokumentaci pro objekt SO41 – Vegetační úpravy-střecha jsou zakresleny kapkové závlahy a osvětlení na terasách. V kterých položkách VV je toto zahrnuto?

**Dotaz č. 20:**

V dokumentaci jsme nenalezli, kromě celkové situace, výkresy k objektům SO06, 07, 08. Žádáme o doplnění.

**Dotaz č.21:**

Ve výkazu výměr list „02.03 - Zdravotně technic...“ je položka:

133	K	725725725R	ZAŘIZOVACÍ PŘEDMĚTY BUDOU , UPŘESNĚNY INVESTOREM	kus	1,000
-----	---	------------	-----------------------------------------------------	-----	-------

Co má být obsaženo v ceně této položky?

**Dotaz č. 22:**

Ve výpisu vnitřních výplní je u některých dveří uvedeno, že povrchová úprava je HPL laminát a nástřík v barvě RAL.

Upozorňujeme, že laminát lze volit v různých barvách, a proto není třeba provádět nástřík.

**Informace zadavatele:**

**Ad 1)**

Zadavatel k dotazu sděluje, že bylo reagováno již v rámci předchozího vysvětlení zadávací dokumentace. Zadavatel však k dotazu sděluje, že:

- SO24 – přípojka NN je řešena samostatnou PD a bude realizována dodavatelem;
- U SO25 – přípojka SLP-CETIN a SO26 přípojka SLP-VODAFONE platí, že v soupisu prací máme naceněné zemní práce s chráničkami; přípojky realizovány, až na základě zasmluvnění s dodavatelem;
- Jedná se o objekt SO 43 Venkovní úpravy nikoli SO 45.

V tomto případě jde o přípravu pro realizaci venkovních nabíjecích stanic pro elektromobilitu. Příprava zahrnuje uložení chrániček pod komunikaci.

**Ad 2)**

Zadavatel k dotazu sděluje, že bylo reagováno již v rámci předchozího vysvětlení zadávací dokumentace. Zadavatel k tomu však nadto uvádí, že:

- u AL/26 upraven rozměr na 3000/2750;
- u AL/26 je 1ks.

Tyto skutečnosti byly zohledněny v soupisu prací a ve výpisu prvků, jež byly uveřejněny spolu s vysvětlení zadávací dokumentace č. 2.

### **Ad 3)**

Zadavatel k dotazu sděluje, že platí následující:

- O/34 platí rozměr dl. 670mm - 6 ks.

Tato skutečnost byla upravena v aktualizovaném soupisu prací, jež tvoří přílohu tohoto vysvětlení zadávací dokumentace.

### **Ad 4)**

Zadavatel k dotazu sděluje, že platí následující:

- Program automaticky generuje ztratné, ne vždy tak je třeba;
- u položky č.252 platí 267,75m;
- u položky č.253 platí 265,65m.

Tyto skutečnosti byly zohledněny v soupisu prací, jež tvoří přílohu tohoto vysvětlení zadávací dokumentace.

### **Ad 5)**

Zadavatel k dotazu sděluje, že platí následující:

- O/42 platí rozměr 650x1500mm - 2 ks.

Tato skutečnost byla upravena v aktualizovaném soupisu prací, jež tvoří přílohu tohoto vysvětlení zadávací dokumentace.

### **Ad 6)**

Zadavatel k dotazu sděluje následující:

- Montáž ostění – byla zadána 4x plocha, dodávka byla zadána 2x plocha;
- Skutečnost je montáž + dodávka 3xplocha.

Tato skutečnost byla upravena v aktualizovaném soupisu prací, jež tvoří přílohu tohoto vysvětlení zadávací dokumentace.

### **Ad 7)**

Zadavatel k dotazu sděluje, že bylo reagováno již v rámci předchozího vysvětlení zadávací dokumentace (D/02 a D/R9 nemá požadavek na S200).

### **Ad 8)**

Zadavatel k dotazu sděluje, že D/R1B nemá požadavek na Rw. Tato skutečnost byla upravena v aktualizovaném soupisu prací, jež tvoří přílohu tohoto vysvětlení zadávací dokumentace.

### **Ad 9)**

Zadavatel k dotazu sděluje, že bylo reagováno již v rámci předchozího vysvětlení zadávací dokumentace (u D/R5, D/V5 a D/V8 platí rozměr 800/1970).

**Ad 10)**

Zadavatel k dotazu sděluje, že bylo reagováno již v rámci předchozího vysvětlení zadávací dokumentace (u D/R5, D/V5 a D/V8 platí rozměr 800/1970).

**Ad 11)**

Zadavatel k dotazu sděluje, že bylo reagováno již v rámci předchozího vysvětlení zadávací dokumentace. (D/02 a D/R9 nemá požadavek na S200).

**Ad 12)**

Zadavatel k dotazu sděluje, že platí D/L3. Tato skutečnost byla upravena v aktualizovaném soupisu prací, jenž tvoří přílohu tohoto vysvětlení zadávací dokumentace.

**Ad 13)**

Zadavatel k dotazu sděluje, že platí D/P4 – 28 ks a D/L4 – 29 ks. Tato skutečnost byla upravena v aktualizovaném soupisu prací, jenž tvoří přílohu tohoto vysvětlení zadávací dokumentace.

**Ad 14)**

Zadavatel k dotazu sděluje, že bylo reagováno již v rámci předchozího vysvětlení zadávací dokumentace (u D/P5, D/L5 platí rozměr 900/1970).

**Ad 15)**

Zadavatel k dotazu sděluje, že pro Z/18 platí počet kusů - 3 ks. Tato skutečnost byla upravena v aktualizovaném soupisu prací, jenž tvoří přílohu tohoto vysvětlení zadávací dokumentace.

**Ad 16)**

Zadavatel k dotazu sděluje, že platí následující:

- Z/20 rozměr d 250 výška 350mm 1 ks.

Tato skutečnost byla upravena v aktualizovaném soupisu prací, jenž tvoří přílohu tohoto vysvětlení zadávací dokumentace

**Ad 17)**

Zadavatel k dotazu sděluje, že je dán požadavek na 1 kus branky; tato skutečnost byla upravena v aktualizovaném výpisu zámečnických výrobků, jenž tvoří přílohu tohoto vysvětlení zadávací dokumentace.

**Ad 18)**

Zadavatel k dotazu sděluje, že doplňuje Technickou zprávu TZ TZ SO31 – Zpevněné plochy (jež tvoří přílohu tohoto vysvětlení zadávací dokumentace).

**Ad 19)**



Zadavatel k dotazu sděluje, že od kapénkové závlahy a osvětlení vegetačních úprav na terasách střech se upouští.

**Ad 20)**

Zadavatel k dotazu sděluje, že výkresy jsou součástí složky ZTI D.1.4a.

**Ad 21)**

Zadavatel k dotazu sděluje, že bylo reagováno již v rámci předchozího vysvětlení zadávací dokumentace (položka má počet 0. Nebyla vymazána z důvodu zachování číslování).

**Ad 22)**

Zadavatel k dotazu sděluje, že dveřní křídla budou z HPL v odstínu RAL. Nástrík se týká pouze ocelových zárubní.

**V souvislosti s vysvětlením, změnou nebo doplněním zadávací dokumentace zadavatel prodlužuje lhůtu pro podání nabídek, a to následovně:**

*Konec lhůty pro podání nabídek:*

**Datum: 20. 8. 2024**

**Hodina: 10:00**

**Vysvětlení zadávací dokumentace č. 4 ze dne 30. 7. 2024**

Žádost č. 7 ze dne 25. 7. 2024:

V zadávací dokumentaci, článek 6 Požadavky zadavatele na kvalifikaci, bod 6.2. Profesionální způsobilost, písm. c) zadavatel požaduje doklad o tom, že je dodavatel odborně způsobilý nebo disponuje osobou, jejímž prostřednictvím odbornou způsobilost zabezpečují, a to doklad o úředním oprávnění pro ověřování výsledků zeměměřických činností (AZI) - autorizaci udělenou Českou komorou zeměměřičů – v rozsahu § 16f odst. 1 písm. a) a c) zákona č. 200/1994 Sb. o zeměměřičství.

Podle přechodných ustanovení k zákonu č. 88/2023 Sb., kterým byla zřízena Česká komora zeměměřičů („ČKZ“) platí, že „Fyzické osoby, kterým bylo uděleno úřední oprávnění podle § 13 odst. 1 písm. a) až c) zákona č. 200/1994 Sb., ve znění účinném do 30. června 2023, se považují za autorizované zeměměřické inženýry podle § 16e odst. 1 zákona č. 200/1994 Sb., ve znění účinném ode dne 1.července 2023.“. Dále podle přechodných ustanovení platí, že „Úřední oprávnění podle §13 odst. 1 písm. a) až c) zákona č. 200/1994 Sb., ve znění účinném do 30. června 2023, se považují za autorizaci podle § 16f odst. 1 zákona č. 200/1994 Sb., ve znění účinném ode dne 1. července 2023.“.

Úředně oprávnění zeměměřičtí inženýři se tedy ze zákona stali AZI a tuto skutečnost není nutné dokládat žádným dalším osvědčením. Přechodná ustanovení jsou trvalou součástí právního řádu a práva a povinnosti z nich vzešlé trvají po celou dobu, kdy je to nutné, resp. do kdy to

právní řád předpokládá.

Přechodná ustanovení nepředpokládají žádnou omezenou dobu, do kdy může být dosavadní úředně oprávněný zeměměřický inženýr považován za AZI, tudíž v tomto případě je to od účinnosti zákona bez omezení do budoucna.

Žádáme tímto zadavatele o stanovisko, zdali tedy může být v nabídce doložena nikoliv autorizace České komory zeměměřičů, ale postačí doložení úředního oprávnění pro ověřování výsledků zeměměřických činností, vydané Českým úřadem zeměměřickým a katastrálním.

### **Informace zadavatele:**

Zadavatel v rozsahu dotazu potvrzuje, že účastník pro splnění kvalifikačního požadavku zadavatele dle odst. 6.2 písm. c) zadávací dokumentace je s to předložit uvedené úřední oprávnění v souladu s přechodnými ustanoveními.

### Žádost č. 8 ze dne 25. 7. 2024:

V návaznosti na Vysvětlení ZD č. 2 žádáme zadavatele, aby přehodnotil/doplnil některé svoje odpovědi:

### Žádost č. 4 ze dne 17. 7. 2024:

Dotazy k části ZTI:

#### **Dotaz č. 1:**

Dotaz č. 4:

Ve výkazu výměr je pod pol. č. 112 uvedeno: Zkoušky, proplach a desinfekce vodovodního potrubí proplach a desinfekce vodovodního potrubí do DN 80 - 4430 m. Přitom celková výměra potrubí (viz. pol. č. 74-90) je 6565 m. Žádáme o vyjasnění.

#### **Dotaz č. 2:**

Ad 4)

Zadavatel k dotazu sděluje, že se jedná formální chybu v psaní. Tato skutečnost byla upravena v aktualizovaném soupisu prací, jenž tvoří přílohu tohoto vysvětlení zadávací dokumentace.

### Nový dotaz:

V aktualizovaném výkazu výměr nesouhlasí množství montáže potrubí s jeho dodávkou - viz. pol. č. 78-83.

Žádáme o opravu výkazu výměr.

#### **Dotaz č. 3:**

Dotaz č. 5:

Ve výkazu výměr je pod pol. č. 74-90 uvedeno 6565 m potrubí, přitom tepelné izolace (viz. pol. č. 26-41) je uvedeno 4280 m. V technické zprávě je napsáno, že "Veškeré rozvody SV, TV a cirkulace budou opatřeny tepelnou izolací, která slouží i jako ochrana proti mechanickému poškození potrubí a proti orosení volně vedeného potrubí studené vody". Dále se v technické zprávě píše, že bude izolované i potrubí (PPR PN16) pro odvod kondenzátu. Žádáme o vyjasnění.

**Dotaz č. 4:**

Ad 5)

Zadavatel k dotazu sděluje, že se jedná formální chybu v psaní. Tato skutečnost byla upravena v aktualizovaném soupisu prací, jenž tvoří přílohu tohoto vysvětlení zadávací dokumentace.

Nový dotaz:

Upozorňujeme, že nesouhlasí množství u pol. č. 23-montáž izolace (4375 m) s celkovým množstvím izolací (4775 m). Žádáme o opravu výkazu výměr.

**Dotaz č. 5:**

Ve výkazu výměr chybí montážní položka pro sprchový žlab (pol. č. 129), modul pro výlevku (pol. č. 131) a pračkový sifon (pol. č. 132). Žádáme o doplnění chybějících montážních položek do výkazu výměr.

**Dotaz č. 6:**

Ad 7)

Zadavatel k dotazu sděluje, že

- montáž výlevky je součástí položky 725331111 (číslo položky 130);
- montáž sifonu je součástí položky 725813112; a
- žlab byl pouze materiál – odstranili jsme nahradili databázovou položkou, kde je montáž, dodávka a materiál dohromady. Je to nyní položka 725331111."

Nový dotaz:

- Nejedná se o montáž výlevky, ale o montáž modulu pro výlevku.

Žádáme o doplnění montážní položky modulu pro výlevku.

- Sprchový žlab: Dle Vaší odpovědi odkazuje číslo položky (725331111) na výlevku.

Žádáme o doplnění dodávky a montáže sprchového žlabu.

**Informace zadavatele:**

**Ad 1)**

Zadavatel k dotazu sděluje, že platí následující:

20+265+1800+205+950+415+390+310+55+55+95+15+55+20+45=4695.

**Ad 2)**

Zadavatel k dotazu sděluje, že platí následující:

- $265+1800+205+950+415+390+310+55+55+95+15+55+20+45=4675$
- 20-potrubí v zemi.

**Ad 3)**

Zadavatel k dotazu sděluje, že uvedená skutečnost byla upravena v rámci příloh, jež byly uveřejněny spolu s Vysvětlením zadávací dokumentace č. 3 dne 26. 7. 2024 a současně uvádí, že platí následující:

- $1535+225+490+155+20+45+25+70+850+350+15+455+185+165+35+55=4675$
- Izolace pro kondenzát započítaná 6 mm D35.

**Ad 4)**

Zadavatel k dotazu sděluje, že tato skutečnost byla upravena v rámci aktualizovaného výkazu výměr, jenž byl uveřejněn spolu s Vysvětlením zadávací dokumentace č. 3 dne 26. 7. 2024.

**Ad 5)**

Zadavatel k dotazu sděluje, že tato skutečnost byla upravena v rámci aktualizovaného výkazu výměr, jenž byl uveřejněn spolu s Vysvětlením zadávací dokumentace č. 3 dne 26. 7. 2024.

**Ad 6)**

Zadavatel k dotazu sděluje, že uvedené v rámci příloh Vysvětlení zadávací dokumentace č. 3 dne 26. 7. 2024.

**V souvislosti s vysvětlením, změnou nebo doplněním zadávací dokumentace zadavatel prodlužuje lhůtu pro podání nabídek, a to následovně:**

*Konec lhůty pro podání nabídek:*

**Datum: 21. 8. 2024**

**Hodina: 10:00**

**Vysvětlení zadávací dokumentace č. 5 ze dne 1. 8. 2024**

Žádost č. 9 ze dne 29. 7. 2024:

**Dotaz č. 1:**

V technické zprávě Silnoproudu je uvedeno: „Na střeše budovy bude instalována fotovoltaická elektrárna“. V Zadávací dokumentaci je uvedeno: „na střeše 5.NP bude provedena příprava pro instalaci fotovoltaických panelů“. Nikde v dokumentaci jsme nenalezli, jaká příprava bude požadována pro FVE. Žádáme o upřesnění požadavku.

## Dotaz č. 2:

V technické zprávě Slaboproudu je, mimo jiné, uvedeno: „Aby nedošlo k porušení zákona o ochraně soukromí sousedních objektů, instalační firma zkontroluje a zajistí, aby jednotlivé IP kamery zabíraly pouze soukromý prostor objektu Hotel Medlov, v opačném případě je instalační firma povinna omezit rádius monitorování jednotlivých kamer na požadované hodnoty“. Předpokládáme, že „Hotel Medlov“ je pouze překlep?

## Informace zadavatele:

Ad 1)

Zadavatel k dotazu sděluje, že v 5NP je uveden rozvaděč RFVE, jeho napojení je popsáno v Technické zprávě i přehledovém schématu a jištění v Schématu RH. Příprava FVE bude zahrnovat vstup pro kabelovou trasu FVE ze střechy do místnosti s RFVE, jež bude upřesněna dodavatelem FVP.

Zadavatel předpokládá, že příprava FVE bude zahrnovat vstupy pro kabelovou trasu FVE ze střechy do místnosti s RFVE z pevných PVC trubek s UV odolností o průměru 100mm. Tyto budou na střeše zakončeny kolenem proti zatékání při dešti a budou řádně uchyceny a napojeny na hydroizolační skladbu systémovými manžetami, které zakoupí a osadí zhotovitel střešního pláště, aby nebyla porušena kontinuita v rámci realizace střešního pláště.

Vyhotovení vstupů, jejich osazení včetně instalace manžet, další nezbytný materiál a související práce nejsou součástí nyní poptávaného plnění pro zadavatele.

Ad 2)

Zadavatel k dotazu sděluje, že se jedná o formální chybu v psaní s tím, že platí následující text:

*„Aby nedošlo k porušení zákona č. 110/2019 Sb., o ochraně osobních údajů, ve znění pozdějších předpisů, instalační firma zkontroluje a zajistí, aby jednotlivé IP kamery zabíraly pouze společné prostory v objektu nebo příslušející k **objektu DPS Bystrc**, v opačném případě je instalační firma povinna omezit rádius monitorování jednotlivých kamer na požadované hodnoty.“*

## Žádost č. 10 ze dne 29. 7. 2024:

Ve výkazu výměr list „02.01 - SO02 - DPS - stav...“ neodpovídá počet zárubní počtu dveří jednotlivých rozměrů a typů.

Uvedte do souladu.

## Informace zadavatele:

Zadavatel k dotazu sděluje, že se jedná o formální chybu v psaní. Tato skutečnost byla upravena v aktualizovaném soupisu prací (jenž nyní koresponduje s údaji ve výpisu prvků), který tvoří přílohu tohoto vysvětlení zadávací dokumentace.

Žádost č. 11 ze dne 30. 7. 2024:

Ve které položce výkazu výměr objektu „SO04 – Přístřešek na odpad“ je uvedena výplň obvodových stěn? Dle dokumentace např. výkresu „08\_SO04\_ŘEZY\_POHLEDY“ by se mělo jednat o tahokov.

**Informace zadavatele:**

Zadavatel k dotazu sděluje, že se jedná o formální chybu v psaní. Tato skutečnost byla upravena v aktualizovaném soupisu prací (jenž nyní koresponduje s údaji v projektové dokumentaci), který tvoří přílohu tohoto vysvětlení zadávací dokumentace.

**V souvislosti s vysvětlením, změnou nebo doplněním zadávací dokumentace zadavatel prodlužuje lhůtu pro podání nabídek, a to následovně:**

*Konec lhůty pro podání nabídek:*

**Datum: 22. 8. 2024**

**Hodina: 10:00**

**Vysvětlení zadávací dokumentace č. 6 ze dne 2. 8. 2024**

Žádost č. 12 ze dne 30. 7. 2024:

**Dotaz č. 1:**

**Dotaz k části ZTI:**

Ve výkazu výměr zveřejněném ve VZD č. 3 je pod pol. č. 58 uvedeno: Odtokové sprchové žlaby se zápachovou uzávěrkou a krycím roštem délky 850 mm - 83 kus. Žádáme o informaci, co má být v této položce oceněno, když dodávka a montáž sprchových žlabů je uvedena pod pol. č. 130 a 131. Dále žádáme o prověření délky sprchového žlabu a množství.

**Dotaz č. 2:**

**Dotaz k části ÚT:**

Ve VZD č. 2 v odpovědi na dotaz č. 17 zadavatel sděluje, že "v projektu je celkem 5 hladkých těles". Ve výkazu výměr dle VZD č. 3 jsou ve výkazu výměr 2 ks hladkých těles (pol. č. 61 a 73). Žádáme o vyjasnění.

## Informace zadavatele:

### Ad 1)

Zadavatel k dotazu sděluje následující:

- Položka č. 58 byla zrušena;
- Položka č. 130 a č. 131 byla upravena na délku žlabu na 800 mm, počet kusů 78 zůstává.

Tyto skutečnosti byly upraveny v aktualizovaném soupisu prací, jenž tvoří přílohu tohoto vysvětlení zadávací dokumentace.

### Ad 2)

Zadavatel k dotazu sděluje, že dotaz v rozsahu položky č. 73 byl již řešen v rámci Vysvětlení zadávací dokumentace č. 2 ze dne 24. 7. 2024, tedy

- v projektu je celkem 5 hladkých těles.

**Položka č. 73** správně má být: Otopné těleso panelové VK dvoudeskové 1 přídavná přestup.plocha, hladké, v/dl=600/1200mm, 1546W - 1 kus

Po kontrole pod **položkou č. 61** je nesprávně uvedena charakteristika: otopné těleso panelové VK dvoudeskové 1 přídavná přestup. plocha, v/dl=500/700mm, 728W - 1 kus je.

Položka č. 61 je tedy upřesněna a platí následující:

- o Otopné těleso panelové VK dvoudeskové 1 přídavná přestup. plocha, hladké, v/dl=500/700mm, 728W - 4 kusy.

Tato skutečnost je upravena v aktualizovaném soupisu prací, jenž tvoří přílohu tohoto vysvětlení zadávací dokumentace.

### Žádost č. 13 ze dne 31. 7. 2024:

Ve výkazu výměr list „02.03 - Zdravotně technic...” jsou položky týkající se sprchových žlabů:

58	K	721212124	Odtokové sprchové žlaby se zápachovou uzávěrkou a krycím roštem délky 850 mm	kus	83,000
----	---	-----------	------------------------------------------------------------------------------	-----	--------

A

130	K	721219128	Odtokové sprchové žlaby montáž odtokových sprchových žlabů ostatních typů délky do 1050 mm	kus	78,000
-----	---	-----------	--------------------------------------------------------------------------------------------	-----	--------

131	M	55233009	Sprchový žlab z nerezové oceli +mřížka +otočný sifon ,vložení do dlažby	soubor	78,000
-----	---	----------	----------------------------------------------------------------------------	--------	--------

Vzhledem k tomu, že v budově je 78 koupelen (sprch), kde se nachází sprchové žlaby uvedené v pol.č. 58?

Jaké rozměry mají žlaby mít?

**Informace zadavatele:**

Zadavatel k dotazu sděluje následující:

- Položka č. 58 byla zrušena;
- Položka č. 130 a č. 131 byla upravena na délku žlabu na 800 mm, počet kusů 78 zůstává.

Tyto skutečnosti byly upraveny v aktualizovaném soupisu prací, jenž tvoří přílohu tohoto vysvětlení zadávací dokumentace.

Žádost č. 14 ze dne 1. 8. 2024:

**Dotaz č. 1:**

Dodavatelem jsme byli upozorněni na nesoulad ve výkresu 03\_MOBILIÁŘ a TZ.

Ve výkresu lavičky uvedeno provedení akátové dřevu, dle TZ se má jednat o termodřevo. Co platí?

Co se týká odpadkových košů, ve výkresu 03 uvedeno opláštění z nerezového plechu, ale v TZ má být provedení ocel opatřená práškovým vypalovacím lakem v odstínu RAL7016. Co platí?

Žádáme o prověření.

**Dotaz č. 2:**

Smlouva o dílo - ust. článku XI.8 upravujícím záruku, které říká, že "na provedenou opravu poskytne zhotovitel záruku za jakost v délce záruční doby".

Má objednatel na mysli, že na opravenou část počne běžet vždy nová záruka od počátku v délce 60 měsíců?

**Informace zadavatele:**

Ad 1)

Zadavatel k dotazu sděluje následující:

- u laviček platí výkres – bude akátové dřevu; tato skutečnost byla upravena v Technické zprávě, která tvoří přílohu tohoto vysvětlení zadávací dokumentace.



- U košů platí TZ – na odpadkových koších bude prášková barva RAL 7016;

Tato skutečnost je upravena ve výkresu, který tvoří přílohu tohoto vysvětlení zadávací dokumentace. Ve výkrese je upravena informace o víku vřazovacího otvoru:

- u prvku **M/02 odpadkový koš 2ks - víko nebude;**
- u prvku **M/03 odpadkový koš na psí exkrementy – 1ks - bude nerezové víko** přes vřazovací otvor.

Ad 2)

Zadavatel k dotazu sděluje, že záruka za opravenou věc v rozsahu odst. XI.8 návrhu smlouvy o zhotovení stavby byla řešena v rámci Vysvětlení zadávací dokumentace č. 1 ze dne 18. 7. 2024, součástí tohoto Vysvětlení byl rovněž upravený návrh smlouvy mj. v tomto rozsahu.

Zhotovitel poskytne na opravenou věc/plnění záruku za jakost vždy v délce 6 měsíců od předání opravené věci/plnění Objednateli. To neplatí, pakliže běží původní záruční doba dle odst. 1 citovaného článku, do jejíhož konce zbývá více než 6 měsíců. V takovém případě se na opravené plnění/věc vztahuje záruka za jakost odpovídající zbývajícím záruční době dle odst. 1 tohoto článku.

**V souvislosti s vysvětlením, změnou nebo doplněním zadávací dokumentace zadavatel prodlužuje lhůtu pro podání nabídek, a to následovně:**

*Konec lhůty pro podání nabídek:*

**Datum: 23. 8. 2024**

**Hodina: 10:00**

### **Vysvětlení zadávací dokumentace č. 7 ze dne 7. 8. 2024**

Žádost č. 16 ze dne 1. 8. 2024:

Ve výkazu výměr list „02.02 - Zvláštní zakládání“ je položka:

1	K	230-001	M+D vrtané piloty d800mm, kompletní provedení	m	851,500
	VV		P1		
	VV		16,5*3		49,500
	VV		P2		
	VV		12,5*3		37,500
	VV		P3		
	VV		12,5*1		12,500
	VV		P4		
	VV		9,5*18		171,000
	VV		P5		
	VV		9,5*18		171,000
	VV		P6		
	VV		8*16		128,000
	VV		P7		

W	7*22	154,000
W	P8	
W	6*18	108,000
W	P9	
W	4*5	20,000
W	<b>Součet</b>	<b>851,500</b>

Ve výkrese statické části „08 Výztuž pilot“ je u piloty P2 délka 14 m v počtu 3 ks a piloty P4 délka 11,5 m v počtu 3 ks. Ve výkrese „01 tvar základů“ je pilota P2 dlouhá 12,5 m.

Ve výkazu je u piloty P4 18 ks délky 9,5 m.

Uveďte do souladu.

### Informace zadavatele:

Zadavatel k dotazu sděluje, že bylo upraveno celkem 85 pilot Ø800mm:

- P1 – délka 16,5m    3ks
- P2 – délka 14,0m    3ks (*původně bylo uvedeno v soupisu prací chybně délka 12,5m*)
- P3 – délka 12,5m    1ks
- P4 – délka 11,5m    3ks (*původně bylo uvedeno v soupisu prací chybně délka 9,5m, 18ks*)
- P5 – délka 9,5m    18ks
- P6 – délka 8,0m    12ks (*původně bylo uvedeno v PD i v soupisu prací chybně 16ks*)
- P7 – délka 7,0m    22ks
- P8 – délka 6,0m    18ks
- P9 – délka 4,0m    5ks

Tyto skutečnosti byly upraveny v aktualizovaném soupisu prací a části projektové dokumentace; aktualizované podklady tvoří přílohu tohoto vysvětlení zadávací dokumentace.

**V souvislosti s vysvětlením, změnou nebo doplněním zadávací dokumentace zadavatel prodlužuje lhůtu pro podání nabídek, a to následovně:**

*Konec lhůty pro podání nabídek:*


**Datum: 26. 8. 2024**

**Hodina: 10:00**

## Vysvětlení zadávací dokumentace č. 8 ze dne 8. 8. 2024

Žádost č. 17 ze dne 5. 8. 2024:

Ve výpisu prvků je u dveří s ozn. D/R1C a D/V1C (celkem 4 ks) požadavek na neprůzvučnost (45 dB) a současně by měly mít dveře větrací mřížku.

AKU D R1C pravé	PRŮCHOZÍ SVĚTLOST DVEŘÍ 1100/1970 stěna tl. 300mm 	VNITŘNÍ DVEŘE s ocelovou zárubní jednokřídlé dveřní křídlo hladké plně falcované AKUSTIKA: R'w nejméně 45 dB VZT: mřížka pro - aef 0,017m2 kompletní dodávka	OCELOVÁ DVOUDÍLNÁ typ DZD – pro dodatečnou montáž do žb monolitické stěny tl. 300 mm POVRCHOVÁ ÚPRAVA: barevný vícevrstvý nátěr na ocel TPE – těsnění tři závěsy podlahové zapuštění 30mm	dveře falcované, polodrážka ostrá hrana VÝPLŇ: DTD (dřevotřísková) POVRCHOVÁ ÚPRAVA: barevný laminát CPL / HPL bezpříplatkové provedení dle vzoríku dodavatele	klika / klika dle katalogu dodavatele tři závěsy větrací mřížka
AKU D V1C levé					

Tyto dva požadavky jsou vzájemně neslučitelné – co je tedy požadováno? Akustická neprůzvučnost, nebo provětrávání dveří?

Zároveň upozorňujeme, že požadovaný parametr u akustických dveří v hodnotě 45 dB je pravděpodobně nepůjde splnit – oslovení výrobci uvádějí maximální laboratorní neprůzvučnost u svých výrobků 42, ev. 43 dB.

### Informace zadavatele:

Zadavatel k dotazu sděluje, že specifikace byla upřesněna v aktualizovaném výpisu výrobků (a to na str. 1, 7, 8, 14, 15, 16 a 17), jenž tvoří přílohu tohoto vysvětlení zadávací dokumentace.

Žádost č. 18 ze dne 5. 8. 2024:

### Dotaz č. 1:

Smlouva o dílo: Žádáme zadavatele o úpravu textu smlouvy spočívající v možnosti vystavení Finální faktury po předání Stavby s vadami a nedodělky nebránícími užívání díla. Případně žádáme o doplnění platební podmínky pro zaplacení (např. 2% díla odstranění Drobných vad) pokud by zadavatel trval na placení až po odstranění Drobných vad.

### Dotaz č. 2:

Skleněné zábradlí: Délka hlavní tabule je 3,2m, přičemž tl. skla 2x10mm. Daná tabule by vážila 204 kg a bylo by velmi obtížné ji i montovat. Je možné tuto tabuli rozdělit na dvě části?

**Dotaz č. 3:**

V rámci skleněného zábradlí žádáme o přesnější popis ohledně tisku na sklech. Bude potisk skla zalakovaný/vytisklý motiv? Jaká barva bude použita?

Jedná se o velké množství skel a digitisk je hodně nákladný.

**Dotaz č. 4:**

V rámci VV 02.01 - SO02 - DPS - stavební část je položka č. 56 Výztuž sloupů... Tato položka je s nulovým množstvím.

56	K	331361821	Výztuž sloupů, pilířů, rámových stojek, táhel nebo vzpěr hranatých svislých nebo šikmých (odkloněných) z betonářské oceli 10 505 (R) nebo BSt 500	t	0,000		0,00
----	---	-----------	---------------------------------------------------------------------------------------------------------------------------------------------------	---	-------	--	------

**Žádáme o úpravu.****Dotaz č. 5:**

Ve výkaze výměr v rámci 02.01 - SO02 - DPS - stavební část jsou uvedeny položky stínící plachty. Nikde se nám nepodařila dohledat podrobnější specifikace. Má být plachta voděodolná, prodyšná, preferovaný materiál?

254	K	90100-0040	O/40 M+D stínící plachta terasy nenapínává trojúhelníková 7200x3000mm, vč. kotvení , kompletní provedení	kus	2,000	0,00	0,00
255	K	90100-0041	O/41 M+D stínící plachta terasy nenapínává trojúhelníková 11500x3550, vč. kotvení , kompletní provedení	kus	2,000	0,00	0,00

Žádáme upřesnění.

**Informace zadavatele:****Ad 1)**

Zadavatel k dotazu uvádí, že návrh smlouvy o zhotovení stavby nebude v tomto směru měněn. Zadavatel uvádí, že se jedná o standardní ustanovení používané ve smlouvách zadavatele, na jehož znění zadavatel nadále trvá.

**Ad 2)**

Zadavatel k dotazu sděluje, že požaduje provést hlavní tabuli skleněného zábradlí z jedné části.

**Ad 3)**

Zadavatel k dotazu sděluje, že se jedná o vrstvené bezpečnostní sklo složené z prohříváných tepelně tvrzených skel (ČSN EN 14179-1), jedno z nich je uvažováno jako smaltované (s potiskem vzoru); hrany jemně broušené dle ČSN EN 14719-1. Požadovaný design bude realizovaný za pomoci potisku jedné ze dvou tabulí. Tím, že skla musí být tepelně upravená, se jedná pouze o jednu technologickou operaci navíc. Vzor je uvažovaný jako jednobarevný a

opakující se, nejekonomičtější řešení je použití technologie sítotisku. Barva je tak pevně spojena se sklem (smalt). Jedná se o nejtrvanlivější a také ekonomické řešení.

Barevné provedení bude upřesněno s grafikem zhotovitele. Předpokládaný motiv bude od spodního líce směrem vzhůru ubývat. Ve spodní třetině pokrytí 100 % až cca 60 %, v prostřední třetině cca 60 % až cca 40 % a v horní třetině cca 40 % až 0 %. Pro představu něco jako pohled přes grafické ztvárnění luční trávy. Motiv se ovšem upřesní s grafikem zhotovitele.

#### **Ad 4)**

Zadavatel k dotazu sděluje, že výztuž sloupů a stěn je započítána do výztuže železobetonového skeletu. V rozsahu položky č. 56 byl vymazán text, položka je neobsazená.

Tato skutečnosti byla upravena v aktualizovaném soupisu prací, jenž tvoří přílohu tohoto vysvětlení zadávací dokumentace.

#### **Ad 5)**

Zadavatel v rozsahu dotazu upřesňuje požadavek na plachty položky č. 254 O/40 a položku č. 255 O/41 s tím, že zadavatel požaduje prodyšnou tkaninu 320 g/m<sup>2</sup> s UV ochranou.

**V souvislosti s vysvětlením, změnou nebo doplněním zadávací dokumentace zadavatel prodlužuje lhůtu pro podání nabídek, a to následovně:**

*Konec lhůty pro podání nabídek:*

**Datum: 27. 8. 2024**

**Hodina: 10:00**

### **Vysvětlení zadávací dokumentace č. 9 ze dne 12. 8. 2024**

Žádost č. 20 ze dne 7. 8. 2024:

#### **Dotaz č. 1:**

Dle výpisu prvků je u dveří ozn. D/01, D/02, D/05, D/06 a D/07 požadavek na požární odolnost EI/EW 30DP1 a na povrchovou úpravu HPL laminát. Chtěli bychom upozornit zadavatele, že dveře s požární odolností DP1 musí být ocelové s povrchem lakovaným dle RAL.

#### **Dotaz č. 2:**

Dle výpisu prvků je u dveří ozn. D/01, D/02, D/05, D/06, D/07, D/11, D/R9, D/Pc30 a D/Lc30 je požadavek na stavěč křídla. Stavěč nelze dodat – odporuje požárnímu požadavku.

### Dotaz č. 3:

Dle výpisu prvků je u dveří ozn. D/R5 požadavek na akustiku a současně podřez 1cm. Upozorňujeme, že podříznutí akustických dveří nelze.

### Dotaz č. 4:

Dle Technické specifikace výtahů je požadavek na požární odolnost šachetních dveří EI30. Dle PBŘ je požadavek u výtahu V2 na požární odolnost šachetních dveří EW15DP1. Co tedy platí?

### Dotaz č. 5:

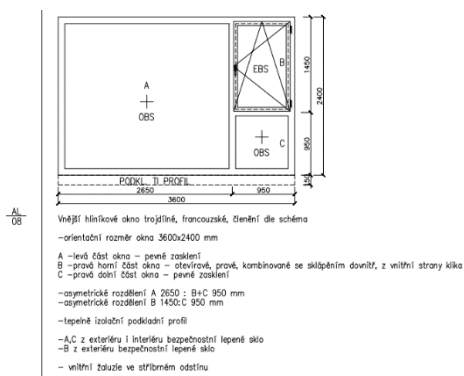
Dle Technické informace (Technická specifikace výtahu) je uvedeno: počet stanic/nástupišť 6/7. Dle půdorysů je počet stanic i nástupišť 6. Co tedy platí?

### Dotaz č. 6:

V předaném VV je uvedena výměra u pilotového založení 851,5m. Z výkazu pilot na výkresu „tvar základů“ jsme spočítali jen 715m. Žádáme o prověření a případnou úpravu.

### Dotaz č. 7:

V PD jsou navrženy vnitřní žaluzie k oknu ozn. AL/08. Kde je jedna část s rozměrem 2650/2400. Na takto velkou plochu nelze vnitřní žaluzie, jedná se o nadměrný rozměr.



### Dotaz č. 8:

U hliníkových dveří s požární odolností je současně i požadavek na stavěč křídla – tato kombinace nelze použít na požárním uzávěru – odporuje PBŘ.

### Dotaz č. 9:

Dle Výpisu hliníkových prvků je v popisu uvedeno i číselné označení dveří. Má být toto označení součástí ceny dveří? Pokud ano, žádáme o bližší specifikaci.

### Dotaz č. 10:

Dle Výpisu vnitřních výplní otvorů je u dveří ozn D/08 a D/09 v popisu uvedeno: Vnitřní protipožární dveře. Domníváme se, že se jedná pouze o zkopírovaný text z předchozích pozic. U dveří D/08 a D/09 není dle PBŘ požadavek na požární odolnost.

**Dotaz č. 11:**

Dle Výpisu vnitřních výplní otvorů je v popisu uvedeno číslo dveří/číslo označení dveří. Má být toto označení součástí ceny dveří? Pokud ano, žádáme o bližší specifikaci.

**Dotaz č. 12:**

Dle Výpisu vnitřních výplní otvorů je v popisu uvedeno: „jmenovka nerez“. Má být tato jmenovka součástí ceny dveří?

**Dotaz č. 13:**

Dle Výpisu vnitřních výplní otvorů je u dveří ozn. D/V2 v kování uvedeno: na straně koupelny nerezové madlo pro imobilní. Domníváme se, že se jedná pouze o zkopírovaný text z předchozích pozic. Tyto dveře jsou do m.č. 112 – jedná se o denní místnost, nikoliv koupelnu.

**Informace zadavatele:****Ad 1)**

Zadavatel k dotazu sděluje, že požadavek na požární dveře 01, D/02, D/05, D/06 a D/07 byl upřesněn v aktualizovaném výpisu vnitřních dveří, jenž tvoří přílohu tohoto vysvětlení zadávací dokumentace.

**Ad 2)**

Zadavatel k dotazu sděluje, že u prvků D/01, D/02, D/05, D/06, D/07, D/11, D/R9, D/Pc30 a D/Lc30 bude použito klasické raménko s kluznou lištou; totožné bude provedení samozavírače i u prvků D/08 a D/09.

Tato skutečnost byla upravena v aktualizovaném výpisu vnitřních dveří, jenž tvoří přílohu tohoto vysvětlení zadávací dokumentace.

**Ad 3)**

Zadavatel k dotazu sděluje, že specifikace byla upřesněna v aktualizovaném výpisu výrobků (a to na str. 1, 7, 8, 14, 15, 16 a 17). Tato skutečnost byla aktualizována v rámci Vysvětlení zadávací dokumentace č. 8 ze dne 8. 8. 2024.

**Ad 4)**

Zadavatel k dotazu sděluje, že u výtahu V2 platí požadavek dle PBŘ na požární odolnost šachetních dveří EW15DP1.

**Ad 5)**

Zadavatel k dotazu sděluje, že počet nástupišť je 6 (1.PP, 1.NP, 2.NP, 3.NP, 4.NP, 5.NP).

**Ad 6)**

Zadavatel k dotazu sděluje, že součtová délka pilot je 687,5 m; v rámci Vysvětlení zadávací dokumentace č. 7 upraveno celkem 85 pilot Ø800mm:

- P1 – délka 16,5m 3ks

- P2 – délka 14,0m 3ks (*původně bylo uvedeno v soupisu prací chybně délka 12,5m*)
- P3 – délka 12,5m 1ks
- P4 – délka 11,5m 3ks (*původně bylo uvedeno v soupisu prací chybně délka 9,5m, 18ks*)
- P5 – délka 9,5m 18ks
- P6 – délka 8,0m 12ks (*původně bylo uvedeno v PD i v soupisu prací chybně 16ks*)
- P7 – délka 7,0m 22ks
- P8 – délka 6,0m 18ks
- P9 – délka 4,0m 5ks

Tyto skutečnosti byly upraveny v aktualizovaném soupisu prací a části projektové dokumentace; aktualizované podklady byly součástí Vysvětlení zadávací dokumentace č. 7 ze dne 7. 8. 2024.

#### **Ad 7)**

Zadavatel k dotazu sděluje, že vnitřní žaluzie bude rozdělena na dvě 1/2 + 1/2.

#### **Ad 8)**

Zadavatel k dotazu sděluje, že u prvků AL/12, AL/13, AL/22, AL/23, AL/24, AL/26, AL/27, AL/28, AL/29, AL/30, AL/31 a AL/32 bude použito klasické raménko s kluznou lištou. U výrobků AL/21 a AL/20 byla dopřesněna specifikace.

Tato skutečnost byla upravena v aktualizovaném výpisu vnitřních dveří, jenž tvoří přílohu tohoto vysvětlení zadávací dokumentace.

#### **Ad 9)**

Zadavatel k dotazu sděluje, že číslování je součástí ceny výrobku; označení je dle výpisu prvků součástí dveří. Standard objednatele je např. samolepící poplastovaná fólie z odolného materiálu, vel. písma min. 20 mm. Vzorování bude řešeno v rámci stavby.

#### **Ad 10)**

Zadavatel k dotazu sděluje, že se **nejedná** o požární dveře (ve výpisu vnitřních dveří v popisu byla informace o požárních dveřích vypuštěna). Nicméně budou osazeny panikovou klikou u D/08 z chodby 001 a bezpečnostním zámkem z důvodu zamezení přístupu nepovoleným osobám do prostorů 1.PP.

Obdobně to bude řešeno v 1.NP u dveří D/09, kde ovšem bude paniková klika na straně schodiště.

Na oba výrobky byl přidán samozavírač se stavěcím raménkem a kluznou lištou.

Naopak u výrobku D/11 byl požadavek na dvojici samouzavíračů vypuštěn.



Tato skutečnost byla upravena v aktualizovaném výpisu vnitřních dveří, jenž tvoří přílohu tohoto vysvětlení zadávací dokumentace.

**Ad 11)**

Zadavatel k dotazu sděluje, že číslování je součástí ceny výrobku; označení je dle výpisu prvků součástí dveří. Standard objednatele je např. samolepící poplastovaná fólie z odolného materiálu, vel. písma min. 20 mm. Vzorkování bude řešeno v rámci realizace stavby.

**Ad 12)**

Zadavatel k dotazu sděluje, že jmenovka je součástí ceny výrobku; jmenovka je dle výpisu prvků součástí dveří. Jedná se o standardní výrobek s vyměnitelným štítkem, který se připevňuje na dveře pomocí 2 šroubků. Vzorkování bude řešeno v rámci realizace stavby.

**Ad 13)**

Zadavatel k dotazu sděluje, že specifikace výrobku D/V2 byla upravena v aktualizovaném výpisu vnitřních dveří, jenž tvoří přílohu tohoto vysvětlení zadávací dokumentace.

Žádost č. 21 ze dne 12. 8. 2024:

Dobrý den,

v rámci přípravy cenové nabídky na stavbu „DPS Bystrc, Brno“ jsme obdrželi podklady pro nacenění ve formě projektové dokumentace a výkazu výměr. K tomuto máme několik dotazů.

DOTAZ 1

**Informace zadavatele:**

Zadavatel k žádosti sděluje, že žádost neobsahuje avizované dotazy (žádný dotaz nebyl přiložen).

**V souvislosti s vysvětlením, změnou nebo doplněním zadávací dokumentace zadavatel prodlužuje lhůtu pro podání nabídek, a to následovně:**

*Konec lhůty pro podání nabídek:*

**Datum: 28. 8. 2024**

**Hodina: 10:00**

Přílohy:

- 1) VNITRNI VYPLNE\_9. 8. 2024
- 2) HLINIKOVE\_9. 8. 2024

MT Legal s.r.o., advokátní kancelář  
(podepsáno elektronicky)