

REVIZE	KDO	KDY	REV.

Projektant

Zodpovědný projektant profese

Generální projektant



Zodpovědný projektant

ING. ARCH. JOSEF PÁLKA

Akce

PŘÍSTAVBA ZÁKLADNÍ A MATEŘSKÉ ŠKOLY  
ELIŠKY PŘEMYSLOVNY 10,  
BRNO – STARÝ LÍSKOVEC

DOKUMENTACE PRO PROVEDENÍ STAVBY

Investor **MČ Brno–Starý Lískovec** Lokalita **Brno**

Dílčí část–profese

D.1.1 Architektonicko stavební řešení

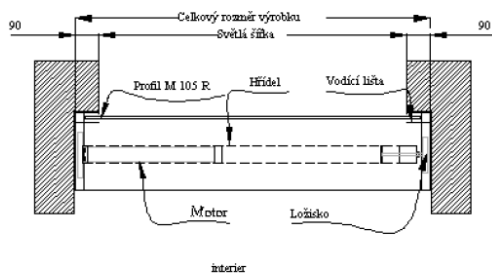
Výkres

Výpis zámečnických výrobků

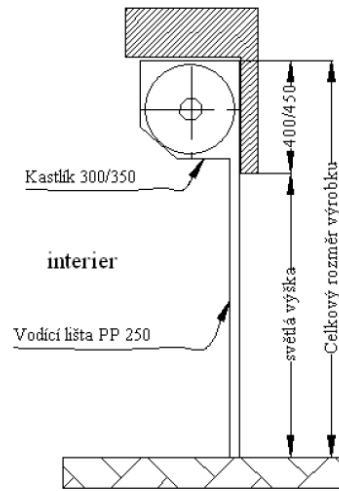
Měřítko	Datum	DUBEN 2020
Zpracoval <b>Ing. Jiří Tomis</b>	Kontroloval <b>Ing.arch. J. Pálka</b>	
Číslo akce	Výkres číslo	Revize
<b>1085</b>	<b>16</b>	<b>R04</b>

ODKAZ	VÝPIS ZÁMEČNICKÝCH VÝROBKŮ P O P I S S C H E M A	ROZMĚRY		POČET KUSŮ						
		ČSN, KATALOG VÝKR. Č.		1. PZ	1. P	2. P	3. P	4. P	5. P	CELKEM
101	VNITŘNÍ VCHODOVÉ CELOPROSKLENÉ DVEŘE Z HLINÍKOVÝCH PROFILŮ DVEŘE DVOUKŘÍDLOVÉ VČETNĚ ZÁRUBNĚ, DVEŘE 1300/2100 MM, DVEŘE LEVÉ, OTOČNÉ, DVEŘE S POŽÁRNÍ ODOLNOSTÍ 30 MIN. EI 30 DP3-C-KZ, ŠÍŘKA OTEVÍRAVÉHO KŘÍDLA (SVĚTLOST) 900 MM, ZASKLENÍ BEZPEČNOSTNÍM SKLEM, PANIKOVÉ KOVÁNÍ, KOVÁNÍ KLIKA – 2x PANIKOVÁ HRAZDA (900+500MM) STAVEBNÍ OTVOR 1500/2100 MM ZASKLENÍ DLE VYHL. 398/2009	1500 x 2100	ks	–	1	–	–	–	–	1
102	VNITŘNÍ VCHODOVÉ CELOPROSKLENÉ DVEŘE Z HLINÍKOVÝCH PROFILŮ DVEŘE DVOUKŘÍDLOVÉ VČETNĚ ZÁRUBNĚ, DVEŘE LEVÉ, OTOČNÉ, DVEŘE S POŽÁRNÍ ODOLNOSTÍ 30 MIN., EI 30 DP3-C-KZ, ZASKLENÍ BEZPEČNOSTNÍM SKLEM, DVEŘE V NOVÉ SÁDROKARTONOVÉ PŘÍČCE TL. 150 MM, KOVÁNÍ KLIKA – KLIKA, VČETNĚ MADEL, ZASKLENÍ DLE VYHL. 398/2009	1600 x 1970	ks	–	1	1	–	–	–	2
103	VNITŘNÍ VCHODOVÉ CELOPROSKLENÉ DVEŘE Z HLINÍKOVÝCH PROFILŮ DVEŘE DVOUKŘÍDLOVÉ VČETNĚ ZÁRUBNĚ, DVEŘE 2000/2100 MM, DVEŘE PRAVÉ, OTOČNÉ, DVEŘE S POŽÁRNÍ ODOLNOSTÍ 30 MIN. EI 30 DP3-C-KZ, ŠÍŘKA OTEVÍRAVÉHO KŘÍDLA (SVĚTLOST) 1000 MM, ZASKLENÍ BEZPEČNOSTNÍM SKLEM, KOVÁNÍ KLIKA – KLIKA, VČETNĚ MADEL, STAVEBNÍ OTVOR 2250/2100 MM ZASKLENÍ DLE VYHL. 398/2009	1500 x 2100	ks	–	–	1	–	–	–	1
104	VNITŘNÍ VCHODOVÉ CELOPROSKLENÉ DVEŘE Z HLINÍKOVÝCH PROFILŮ DVEŘE DVOUKŘÍDLOVÉ VČETNĚ ZÁRUBNĚ, DVEŘE 1300/2100 MM, DVEŘE LEVÉ, OTOČNÉ, DVEŘE S POŽÁRNÍ ODOLNOSTÍ 30 MIN. EI 30 DP3-C-KZ, ŠÍŘKA OTEVÍRAVÉHO KŘÍDLA (SVĚTLOST) 900 MM, ZASKLENÍ BEZPEČNOSTNÍM SKLEM, KOVÁNÍ KLIKA – KLIKA, VČETNĚ MADEL, STAVEBNÍ OTVOR 1500/2100 MM ZASKLENÍ DLE VYHL. 398/2009	1500 x 2100	ks	–	–	–	1	–	–	1
105	VNITŘNÍ VCHODOVÉ CELOPROSKLENÉ DVEŘE Z HLINÍKOVÝCH PROFILŮ DVEŘE DVOUKŘÍDLOVÉ VČETNĚ ZÁRUBNĚ, DVEŘE LEVÉ, OTOČNÉ, DVEŘE S POŽÁRNÍ ODOLNOSTÍ 30 MIN., EI 30 DP3-C-KZ, ZASKLENÍ BEZPEČNOSTNÍM SKLEM, DVEŘE VE STÁVAJÍCÍ CIHELNÉ PŘÍČCE TL. 150 MM, KOVÁNÍ KLIKA – KLIKA, VČETNĚ MADEL, ZASKLENÍ DLE VYHL. 398/2009	1800 x 2100	ks	1	–	–	–	–	–	1
106	VNITŘNÍ VCHODOVÉ CELOPROSKLENÉ STĚNA Z HLINÍKOVÝCH PROFILŮ VČETNĚ DVOUKŘÍDLOVÝCH DVEŘÍ, DVEŘE 1800/2100 MM, DVEŘE LEVÉ, OTOČNÉ, PEVNÝ NADSVĚTLÍK V=730 MM, ZASKLENÍ BEZPEČNOSTNÍM SKLEM, KOVÁNÍ KLIKA – KLIKA, VČETNĚ MADEL, STAVEBNÍ OTVOR 3000/2830 MM ZASKLENÍ DLE VYHL. 398/2009	3000 x 2830	ks	–	1	–	–	–	–	1
POZNÁMKA										
STAVBA	Přístavba základní a mateřské školy Elišky Přemyslovny 10									LIST Č. 2
VYPRACOVAL	ING. TOMIS	DATUM	DUBEN 2020	Č.Z.						VÝKR. Č. D.1.1–16

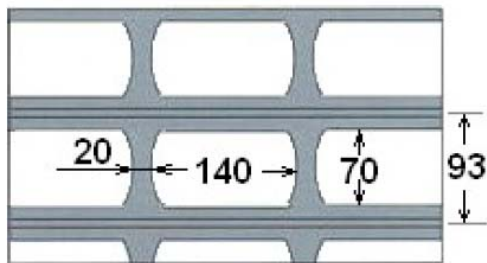
ODKAZ	VÝPIS ZÁMEČNICKÝCH VÝROBKŮ P O P I S S C H E M A	ROZMĚRY		POČET KUSŮ						
		ČSN, KATALOG VÝKR. Č.		1. PZ	1. P	2. P	3. P	4. P	5. P	CELKEM
107	VNITŘNÍ HLINÍKOVÁ DĚLÍCI ROLETA, ELEKTRICKY OVLÁDANÁ, VČETNĚ VODÍCÍCH LIŠŤ, HORNÍ HŘÍDELE, POHONU, BARVA RAL	2200 x 2100	ks	1	—	—	—	—	—	1
108	VNITŘNÍ HLINÍKOVÁ DĚLÍCI ROLETA, ELEKTRICKY OVLÁDANÁ, VČETNĚ VODÍCÍCH LIŠŤ, HORNÍ HŘÍDELE, POHONU, BARVA RAL	2200 x 3850	ks	1	—	—	—	—	—	1



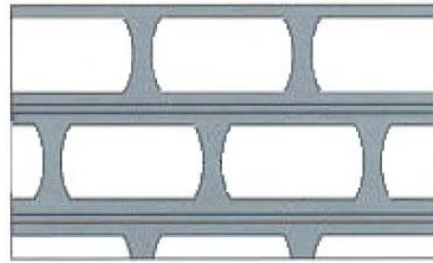
Půdorys mříže



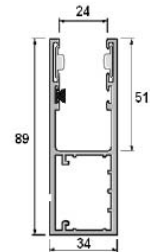
Řez mříží



Děrování mříže pod sebou



Děrování mříže na cihlu



Vodící lišta  
PP 250/89

POZNÁMKA

STAVBA Přístavba základní a mateřské školy Elišky Přemyslovny 10

LIST Č.  
3

VYPRACOVAL

ING. TOMIS

DATUM LISTOPAD 2016 Č.Z.

VÝKR. Č.  
D.1.1-16

ODKAZ	VÝPIS ZÁMEČNICKÝCH VÝROBKŮ P O P I S S C H E M A	ROZMĚRY		POČET KUSŮ							
		ČSN, KATALOG VÝKR. Č.		1. PZ	1. P	2. P	3. P	4. P	5. P	CELKEM	
109	PEVNÉ MADLO U INVALIDNÍHO WC, MATERIÁL NEREZ, DÉLKA 600 MM, PRŮMĚR TRUBKY 25 MM SOUČÁSTÍ JE SYSTÉMOVÉ KOTVENÍ			ks	1	–	–	–	–	–	1
110	SKLOPNÉ MADLO U INVALIDNÍHO WC VE TVARU "U", VČETNĚ SKLOPNÉHO MECHANISMU, SOUČÁSTÍ JE SYSTÉMOVÉ KOTVENÍ, MATERIÁL NEREZ, DÉLKA 810 MM			ks	1	–	–	–	–	–	1
111	KOVOVÉ MADLO NÁSTĚNNÉ PRO UMYVADLO U INVALIDNÍHO WC MATERIÁL NEREZ, DÉLKA 300 MM, PRŮMĚR TRUBKY 25 MM SOUČÁSTÍ JE SYSTÉMOVÉ KOTVENÍ			ks	1	–	–	–	–	–	1
112	SANITÁRNÍ ODDĚLOVACÍ STĚNA PRO VLHKÉ PROSTŘEDÍ – SESTAVA ZÁCHODOVÁ KABINA, BOČNÍ STĚNA S DVEŘMI DOVNITŘ OTEVÍRAVÝMI, DVEŘE Š=700 MM, VNĚJŠÍ STĚNY ZDĚNÉ, DÉLKA BOČNÍ STĚNY 1,55 M, VÝŠKA STĚN 2,0 M, PODLAHOVÉ PODPĚRKY 150 MM, ZÁVOROVÝ ZÁMEK, DVEŘE LEVÉ		SESTAVA	ks	1	–	–	–	–	–	1
113	SANITÁRNÍ ODDĚLOVACÍ STĚNA PRO VLHKÉ PROSTŘEDÍ – SESTAVA ZÁCHODOVÁ KABINA, BOČNÍ STĚNA S DVEŘMI DOVNITŘ OTEVÍRAVÝMI, DVEŘE Š=700 MM, VNĚJŠÍ STĚNY ZDĚNÉ, DÉLKA BOČNÍ STĚNY 1,55 M, VÝŠKA STĚN 2,0 M, PODLAHOVÉ PODPĚRKY 150 MM, ZÁVOROVÝ ZÁMEK, DVEŘE PRAVÉ		SESTAVA	ks	1	–	–	–	–	–	1
114	SESTAVA PLASTOVÝCH OKEN, JEDNA ČÁST OKNA OTEVÍRAVÁ A A SKLÁPĚCÍ, DRUHÁ ČÁST SKLÁPĚCÍ, ZASKLENO IZOLAČNÍM SKLEM, ZASKLENO BEZPEČNOSTNÍM SKLEM, VČETNĚ KOVÁNÍ DVEŘNÍ KŘÍDLA S MOŽNOSTÍ UZAMKNUTÍ	1640 x 800 + 860 x 3200		ks	–	3	–	–	–	–	3
115	SESTAVA PLASTOVÝCH OKEN, JEDNA ČÁST OKNA OTEVÍRAVÁ A A SKLÁPĚCÍ, DRUHÁ ČÁST SKLÁPĚCÍ, ZASKLENO IZOLAČNÍM SKLEM, ZASKLENO BEZPEČNOSTNÍM SKLEM, VČETNĚ KOVÁNÍ DVEŘNÍ KŘÍDLA S MOŽNOSTÍ UZAMKNUTÍ	860 x 3200 + 1640 x 800		ks	–	2	–	–	–	–	2
116	SESTAVA PLASTOVÝCH DVEŘÍ A OKNA, DVEŘE VEN OTEVÍRAVÉ, DVEŘE SVĚTLÉ ŠÍŘKY 1100 MM, OVLÁDÁNÍ DVEŘÍ POMOCÍ EPS, DRUHÁ ČÁST STĚNY PEVNĚ ZASKLENÁ, ZASKLENO BEZPEČNOSTNÍM SKLEM, ZASKLENO IZOLAČNÍM SKLEM, VČETNĚ KOVÁNÍ	1250 x 3200 + 1250 x 800		ks	–	1	–	–	–	–	1

POZNÁMKA

STAVBA Přístavba základní a mateřské školy Elišky Přemyslovny 10

LIST Č.  
4

VYPRACOVAL

ING. TOMIS

DATUM LISTOPAD 2016 Č.Z.

VÝKR. Č.  
D.1.1–16

ODKAZ	VÝPIS ZÁMEČNICKÝCH VÝROBKŮ P O P I S S C H E M A	ROZMĚRY		POČET KUSŮ						
		ČSN, KATALOG VÝKR. Č.		1. PZ	1. P	2. P	3. P	4. P	5. P	CELKEM
117	PLASTOVÉ OKNO JEDNODUCHÉ, JEDNOKŘÍDLOVÉ, OKNO SKLÁPĚCÍ POMOCÍ PÁKOVÉHO MECHANISMU, ZASKLENO IZOLAČNÍM SKLEM, ZASKLENO BEZPEČNOSTNÍM SKLEM, VČETNĚ KOVÁNÍ	2500 x 800	ks	—	4	—	—	—	—	4
118	PLASTOVÉ OKNO JEDNODUCHÉ, JEDNOKŘÍDLOVÉ, OKNO SKLÁPĚCÍ POMOCÍ PÁKOVÉHO MECHANISMU, ZASKLENO IZOLAČNÍM SKLEM, ZASKLENO BEZPEČNOSTNÍM SKLEM, VČETNĚ KOVÁNÍ	2000 x 800	ks	—	6	—	—	—	—	6
119	PLASTOVÉ OKNO JEDNODUCHÉ, JEDNOKŘÍDLOVÉ, OKNO SKLÁPĚCÍ POMOCÍ PÁKOVÉHO MECHANISMU, ZASKLENO IZOLAČNÍM SKLEM, ZASKLENO BEZPEČNOSTNÍM SKLEM, ZASKLENÍ NEPRŮHLIEDNÝM SKLEM, VČETNĚ KOVÁNÍ, OKENNÍ OTVOR VČETNĚ VNITŘNÍCH HORIZONTÁLNÍCH ŽALUZII	800 x 600	ks	12	—	—	—	—	—	12
120	PLASTOVÉ OKNO JEDNODUCHÉ, TŘÍKŘÍDLOVÉ, ČÁST OKNA OTEVÍRAVÁ A SKLÁPĚCÍ, ČÁST OKNA SKLÁPĚCÍ, ČÁST OKNA PEVNĚ ZASKLENÁ, ZASKLENO IZOLAČNÍM SKLEM, VČETNĚ KOVÁNÍ, OKENNÍ OTVOR VČETNĚ VNITŘNÍCH HLINÍKOVÝCH HORIZONTÁLNÍCH ŽALUZII	2500 x 1800	ks	—	—	7	2	—	—	9
121	PLASTOVÉ OKNO JEDNODUCHÉ, TŘÍKŘÍDLOVÉ, ČÁST OKNA OTEVÍRAVÁ A SKLÁPĚCÍ, ČÁST OKNA SKLÁPĚCÍ, ČÁST OKNA PEVNĚ ZASKLENÁ, ZASKLENO IZOLAČNÍM SKLEM, VČETNĚ KOVÁNÍ, OKENNÍ OTVOR VČETNĚ VNITŘNÍCH HLINÍKOVÝCH HORIZONTÁLNÍCH ŽALUZII	2500 x 1800	ks	—	—	7	1	—	—	8
122	VNĚJŠÍ PLASTOVÁ STĚNA S DVOUKŘÍDLOVÝMI DVEŘMI, DVEŘE DOVNITŘ OTEVÍRAVÉ A SKLÁPĚCÍ, DVEŘE 1500/2050 MM, KRAJNÍ ČÁSTI STĚNY PEVNĚ ZASKLENÉ, ZASKLENO IZOLAČNÍM SKLEM, ZASKLENO BEZPEČNOSTNÍM SKLEM, VČETNĚ KOVÁNÍ, VČETNĚ VNITŘNÍCH HLINÍKOVÝCH HORIZONTÁLNÍCH ŽALUZII DVEŘNÍ KŘÍDLA S MOŽNOSTÍ UZAMKNUTÍ STAVEBNÍ OTVOR 2500/2050 MM	2500 x 2050	ks	—	—	—	4	—	—	4
123	VNĚJŠÍ PLASTOVÁ STĚNA S DVOUKŘÍDLOVÝMI DVEŘMI, DVEŘE DOVNITŘ OTEVÍRAVÉ A SKLÁPĚCÍ, DVEŘE 1500/2050 MM, KRAJNÍ ČÁSTI STĚNY PEVNĚ ZASKLENÉ, ZASKLENO IZOLAČNÍM SKLEM, ZASKLENO BEZPEČNOSTNÍM SKLEM, VČETNĚ KOVÁNÍ, DVEŘNÍ KŘÍDLA S MOŽNOSTÍ UZAMKNUTÍ STAVEBNÍ OTVOR 2500/2050 MM	2500 x 2050	ks	—	—	—	6	—	—	6
124	HLINÍKOVÉ VENKOVNÍ ŽALUZIE C 80, ELEKTRICKY OVLÁDANÉ, VČETNĚ HORNÍHO KANÁLU, SPODNÍ PROFIL, VODÍCÍ PROFILY VČETNĚ HORNÍHO KRYČÍHO PLECHU, BARVA RAL	2000 x 800	ks	—	6	—	—	—	—	6
125	HLINÍKOVÉ VENKOVNÍ ŽALUZIE C 80, ELEKTRICKY OVLÁDANÉ, VČETNĚ HORNÍHO KANÁLU, SPODNÍ PROFIL, VODÍCÍ PROFILY VČETNĚ HORNÍHO KRYČÍHO PLECHU, BARVA RAL	2500 x 800	ks	—	4	—	—	—	—	4
126	HLINÍKOVÉ VENKOVNÍ ŽALUZIE C 80, ELEKTRICKY OVLÁDANÉ, VČETNĚ HORNÍHO KANÁLU, SPODNÍ PROFIL, VODÍCÍ PROFILY VČETNĚ HORNÍHO KRYČÍHO PLECHU, BARVA RAL	2500 x 1800	ks	—	—	8	3	—	—	11

POZNÁMKA

STAVBA **Přístavba základní a mateřské školy Elišky Přemyslovny 10**

LIST Č.  
5

VYPRACOVAL

ING. TOMIS

DATUM LISTOPAD 2016 Č.Z.

VÝKR. Č.  
D.1.1-16

ODKAZ	POPIS S C H E M A	ROZMĚRY		POČET KUSŮ						
		ČSN, KATALOG VÝKR. Č.		1. PZ	1. P	2. P	3. P	4. P	5. P	CELKEM
127	HLINÍKOVÉ VENKOVNÍ ŽALUZIE C 80, ELEKTRICKY OVLÁDANÉ, VČETNĚ HORNÍHO KANÁLU, SPODNÍ PROFIL, VODÍCI PROFILY VČETNĚ HORNÍHO KRYCÍHO PLECHU, BARVA RAL	2500 x 2050	ks	–	–	–	6	–	–	6
129	VNĚJŠÍ PLASTOVÉ DVOUKŘÍDLOVÉ DVEŘE, DVEŘE LEVÉ, DOVNITŘ OTEVÍRAVÉ A SKLÁPĚCÍ, DVEŘE 750+750/2250 MM, ZASKLENO IZOLAČNÍM SKLEM, ZASKLENO BEZPEČNOSTNÍM SKLEM, VČETNĚ KOVÁNÍ, DVEŘE S MOŽNOSTÍ UZAMKNUTÍ	1500 x 2250	ks	–	–	–	1	–	–	1
130	PLASTOVÉ OKNO JEDNODUCHÉ, KRUHOVÉ, DĚLENÉ POUTCEM, HORNÍ ČÁST SKLÁPĚCÍ, SPODNÍ ČÁST PEVNĚ ZASKLENÁ, ZASKLENO IZOLAČNÍM SKLEM, VČETNĚ KOVÁNÍ,	∅ 1860 MM	ks	–	–	1	–	–	–	1
131	VNĚJŠÍ CELOKOVOVÉ TRUBKOVÉ MADLO NA HORNÍ ÚROVNI VNĚJŠÍ OBVODOVÉ STĚNĚ, SLOUPKY A MADLO Z TR. 51/4 MM, PLOTNA 200/200 MM, ŽÁROVĚ ZINKOVÁNO, VÝŠKA ZÁBRADLÍ 120 MM NAD HORNÍ ÚROVNÍ STĚNY, MADLO VE TVARU PÍSMENE "L"	L = 28,5 M	ks	–	–	–	1	–	–	1
132	VNĚJŠÍ CELOKOVOVÉ TRUBKOVÉ MADLO NA HORNÍ ÚROVNI VNĚJŠÍ OBVODOVÉ STĚNĚ, SLOUPKY A MADLO Z TR. 51/4 MM, PLOTNA 200/200 MM, ŽÁROVĚ ZINKOVÁNO, VÝŠKA ZÁBRADLÍ 120 MM NAD HORNÍ ÚROVNÍ STĚNY, MADLO VE TVARU PÍSMENE "U"	L = 23,4 M	ks	–	–	–	1	–	–	1
133	VENKOVNÍ CELOKOVOVĚ PŘEDLOŽENÉ SCHODIŠTĚ (POŽÁRNÍ ÚNIK) VČETNĚ PODESTY, SCHODIŠŤOVÝCH STUPŇŮ, NOSNÉ KONSTRUKCE, ZÁBRADLÍ, VÝPLNĚ ZÁBRADLÍ		ks	–	1	–	–	–	–	1
134	POKLAP PRO BETONOVOU VÝPLŇ (PVC) VODOTĚSNÝ, PLYNOTĚSNÝ, VČETNĚ OSAZOVACÍHO RÁMU VČETNĚ NÁTĚRU	600 x 600	ks	1	–	–	–	–	–	1
135	OCELOVÁ POMOČNÁ PODPŮRNÁ KONSTRUKCE PRO VYNESENÍ PODSTOROPNÍ VZT JEDNOTKU VČETNĚ NÁTĚRU		ks	–	1	–	–	–	–	1
136	VNITŘNÍ VCHODOVÉ CELOPROSKLENÉ DVEŘE Z HLINÍKOVÝCH PROFILŮ DVEŘE DVOUKŘÍDLOVÉ VČETNĚ ZÁRUBNĚ, DVEŘE LEVÉ, OTOČNÉ, DVEŘE S POŽÁRNÍ ODOLNOSTÍ 15 MIN., EI 15 DP3-C-KZ, ZASKLENÍ BEZPEČNOSTNÍM SKLEM, DVEŘE V NOVÉ SÁDROKARTONOVÉ PŘÍČCE TL. 150 MM, KOVÁNÍ KLIKA – KLIKA, VČETNĚ MADEL,  ZASKLENÍ DLE VYHL. 398/2009	1600 x 2100	ks	–	–	–	1	–	–	1

POZNÁMKA

STAVBA **Přístavba základní a mateřské školy Elišky Přemyslovny 10**

LIST Č.  
6

VYPRACOVAL

ING. TOMIS

DATUM DUBEN 2020

Č.Z.

VÝKR. Č.  
D.1.1–16

# VÝPIS ZÁMEČNICKÝCH VÝROBKŮ

ODKAZ

POPIS  
SCHEMA

ROZMĚRY

POČET KUSŮ

ČSN, KATALOG  
VÝKR. Č.

1. PZ

1. P

2. P

3. P

4. P

5. P

CELKEM

137

ZÁCHYTNÝ SYSTÉM ÚDRŽBY PLOCHÉ STŘECHY – KOMPLETNÍ D+M  
– součástí je návrh kotevního systému dle ČSN EN795  
Navržené řešení obsahuje kotevní certifikovaná nerezová oka kotvená do nosné železobetonové stropní konstrukce v daných vzdálenostech, kotevní desky s tepelně izolačním podložením (přerušení tepelného mostu) prochází tepelně izolační vrstvou a hydroizolací.  
Kryto hydroizolační manžetou, zakončeno v siuvrství zelené střechy.  
Podrobné počty kotev a jejich rozmístění dle ČSN EN795.

plocha střechy  
240m<sup>2</sup>

kpl

–

–

–

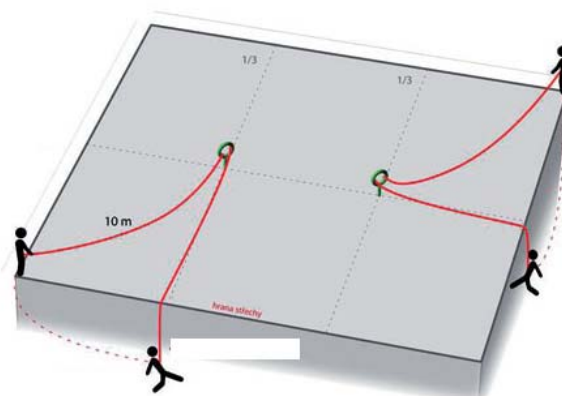
–

1

–

1

Vzorové realizace



POZNÁMKA

STAVBA Přístavba základní a mateřské školy Elišky Přemyslovny 10

LIST Č.  
7

VYPRACOVAL

ING. TOMIS

DATUM DUBEN 2020

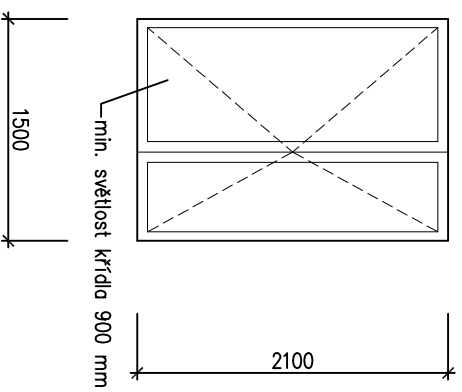
Č.Z.

VÝKR. Č.  
D.1.1–16

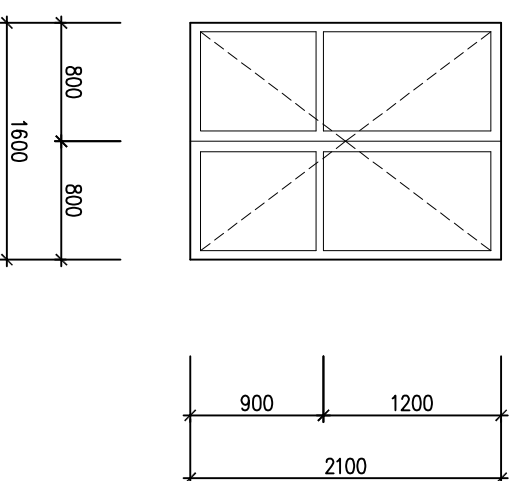




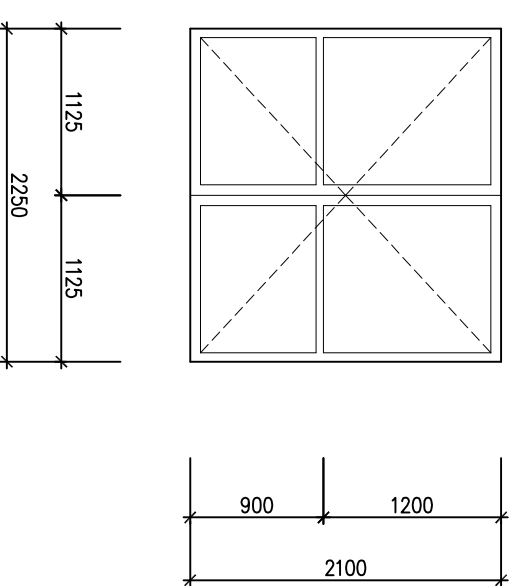
101 EI 30 DP3-C-KZ-Sm  
PANKOVĚ KOVANI



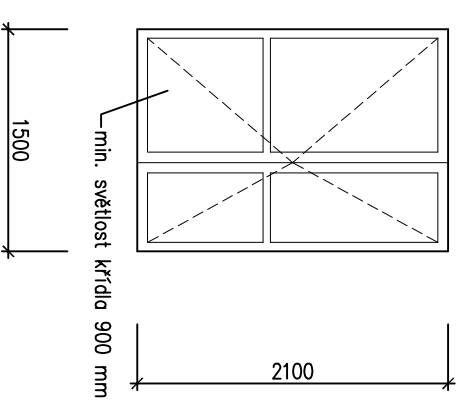
102 EI 30 DP3-C-KZ



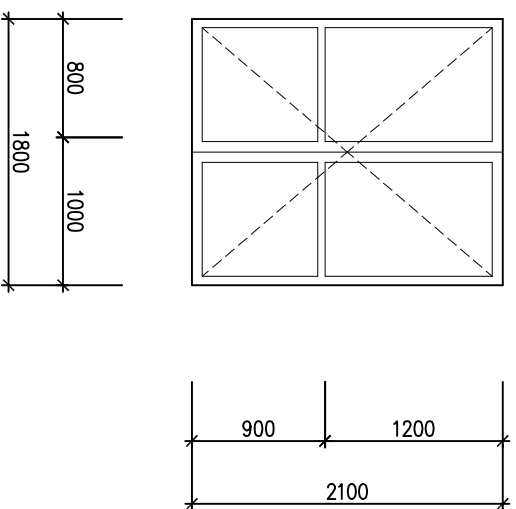
103 EI 30 DP3-C-KZ



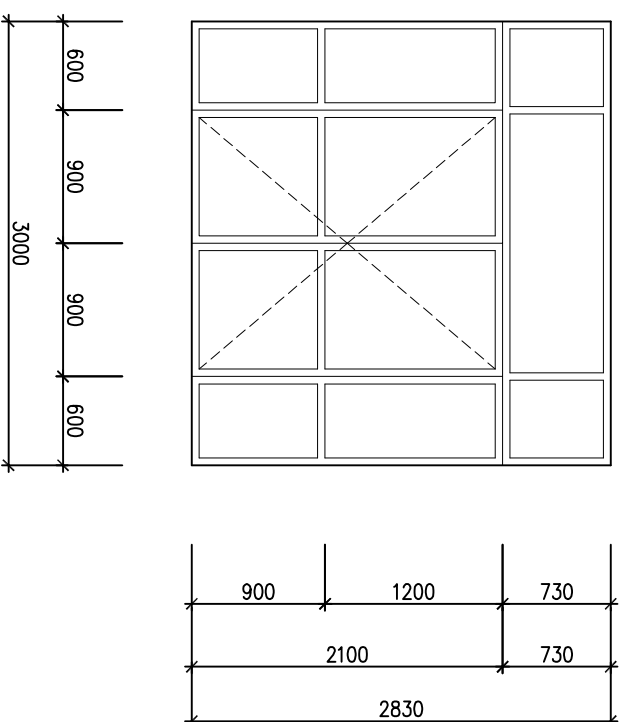
104 EI 15 DP3-C-KZ



105 EI 30 DP3-C-KZ



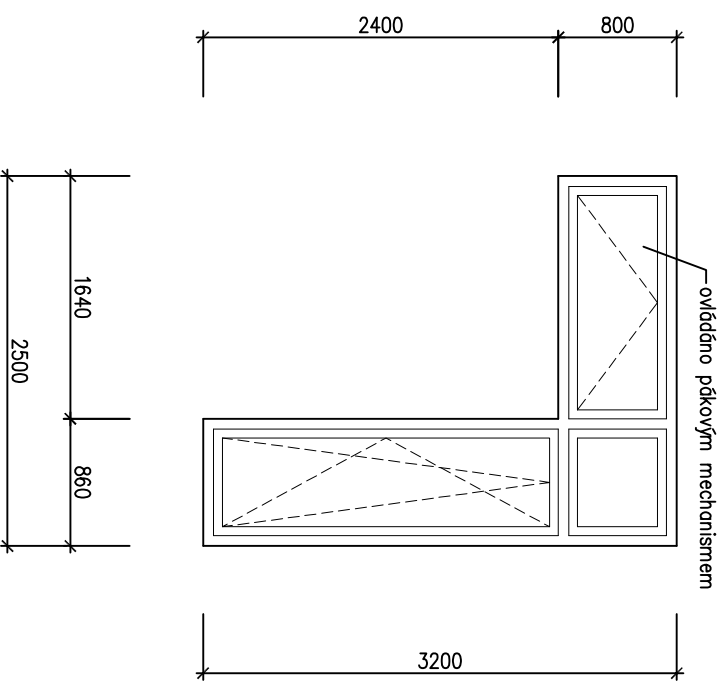
106



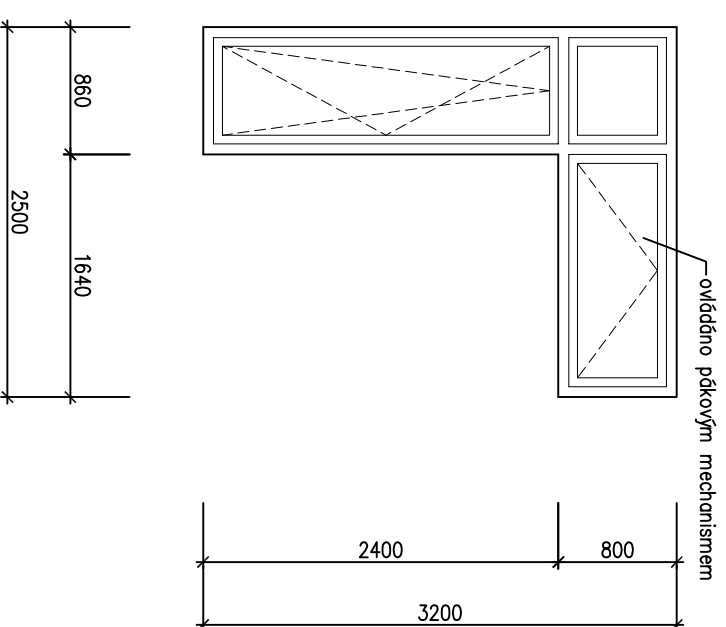
CELOPROSKLENÉ STĚNY PROVĚST ZASKLENÍ BEZPEČNOSTNÍM SKLEM  
PŘED ZAPOČÍTÍM VÝROBY VÝPLNÍ OTVORŮ PROVĚST ZAMĚŘENÍ NA MÍSTĚ.

Přístavba základní a mateřské školy  
Elišky Přemyslovny 10,  
Brno – Starý Lískovec  
výpis zámečnických výrobků, č.v. D.1.1-16  
list č. 6

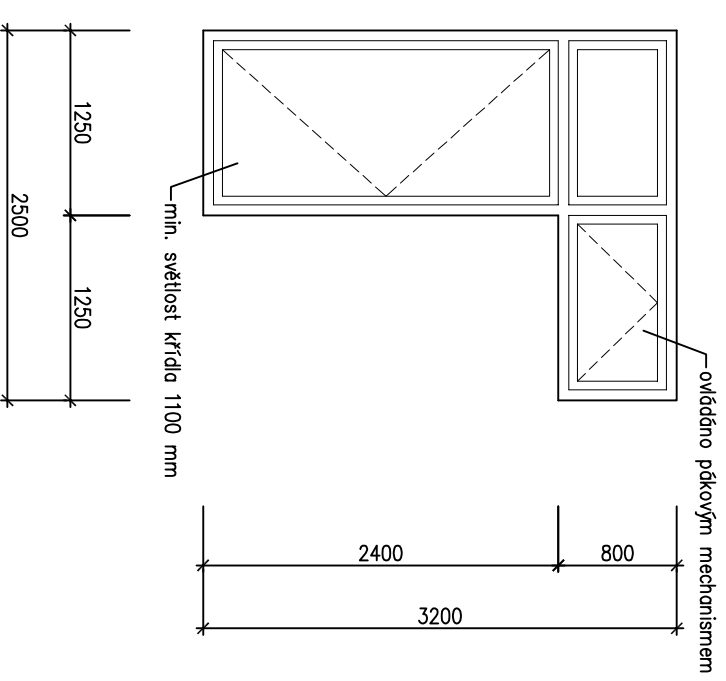
114 DVEŘNÍ KŘÍDLO VČETNĚ MOŽNOSTI UZAMKNUTI



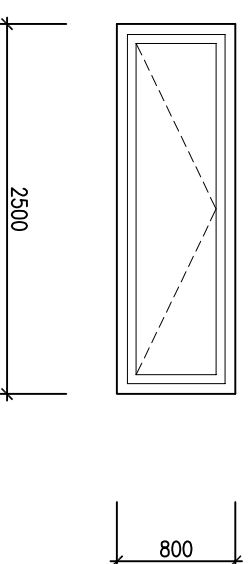
115 DVEŘNÍ KŘÍDLO VČETNĚ MOŽNOSTI UZAMKNUTI



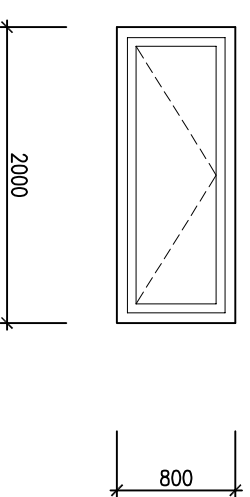
116 PANKOVĚ KOVANI DLE ČSN EN 1125



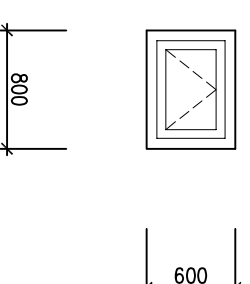
117 ovláddno pákovým mechanismem



118 ovláddno pákovým mechanismem



119 ovláddno pákovým mechanismem



POHLED Z EXTERIÉRU

CELOPROSKLENÉ STĚNY PROVĚST ZASKLENÍ BEZPEČNOSTNÍM SKLEM  
PŘED ZAPOČÍTÍM VÝROBY VÝPLNÍ OTVORŮ PROVĚST ZAMĚŘENÍ NA MÍSTĚ.

Přístavba základní a mateřské školy

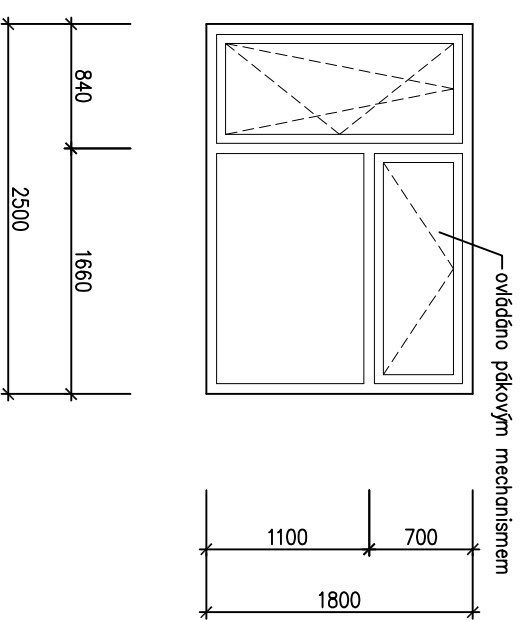
Elišky Přemyslovny 10,

Brno – Starý Lískovec

výpis zámečnických výrobků, č.v. D.1.1-16

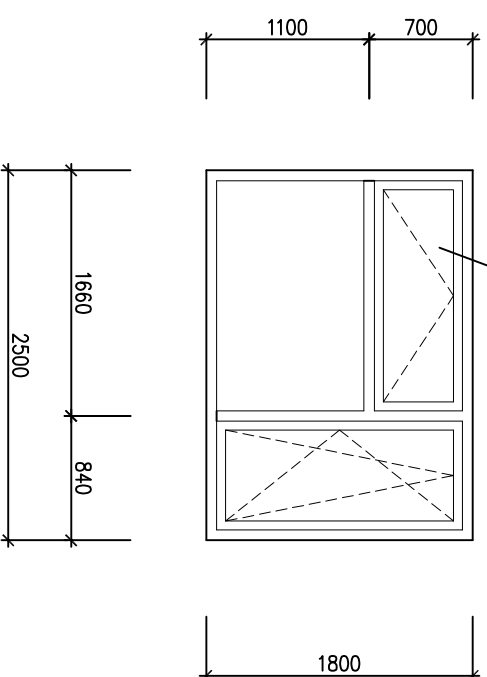
list č. 7

120



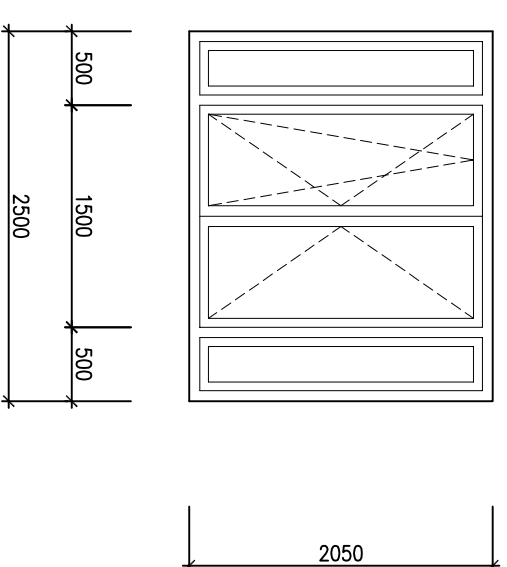
ovládno přikovým mechanismem

121



ovládno přikovým mechanismem

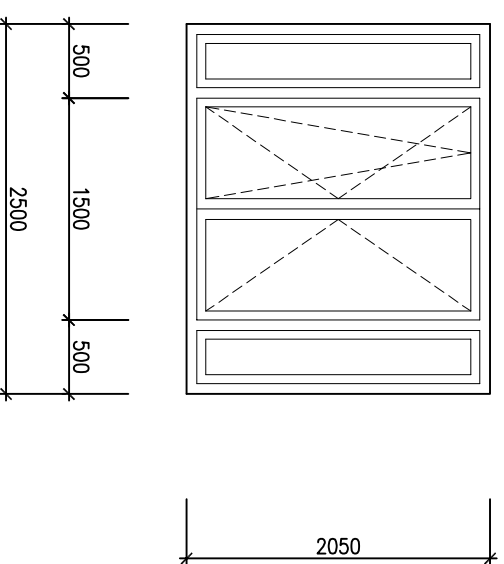
122



DVEŘNÍ KŘÍDLO VČETNĚ MOŽNOSTI UZAMKNUTI

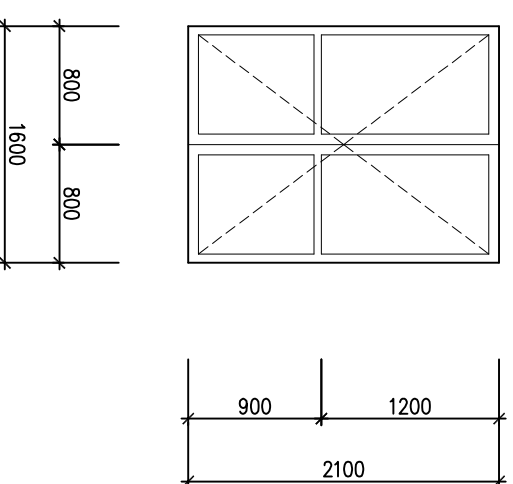
123

DVEŘNÍ KŘÍDLO VČETNĚ MOŽNOSTI UZAMKNUTI



136

EI 15 DP3-C-KZ



POHLED Z EXTERIÉRU

CELOPROSKLENÉ STĚNY PROVĚST ZASKLENÍ BEZPEČNOSTNÍM SKLEM  
PŘED ZAPOČÍTÍM VÝROBY VÝPLNÍ OTVORŮ PROVĚST ZAMĚŘENÍ NA MÍSTĚ.

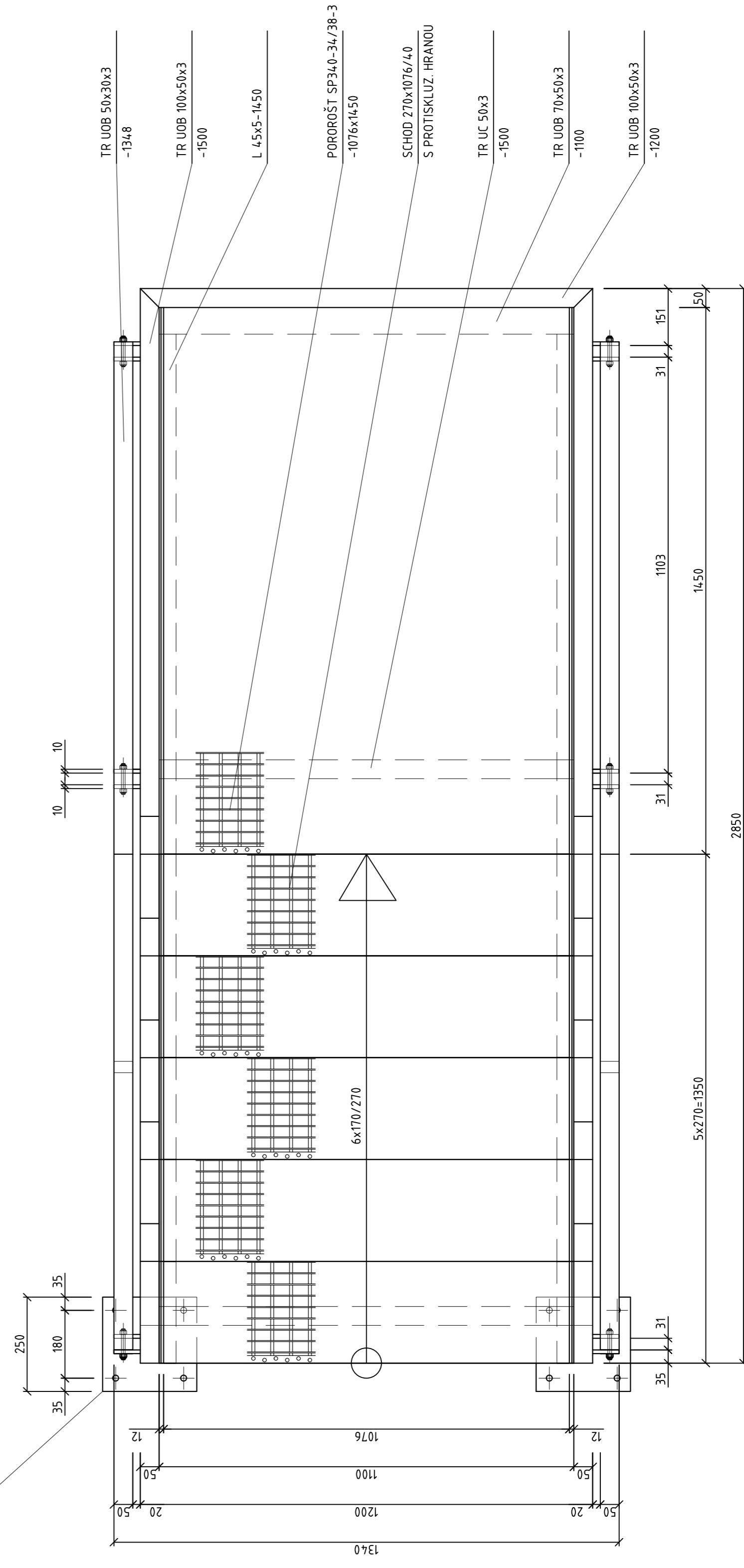
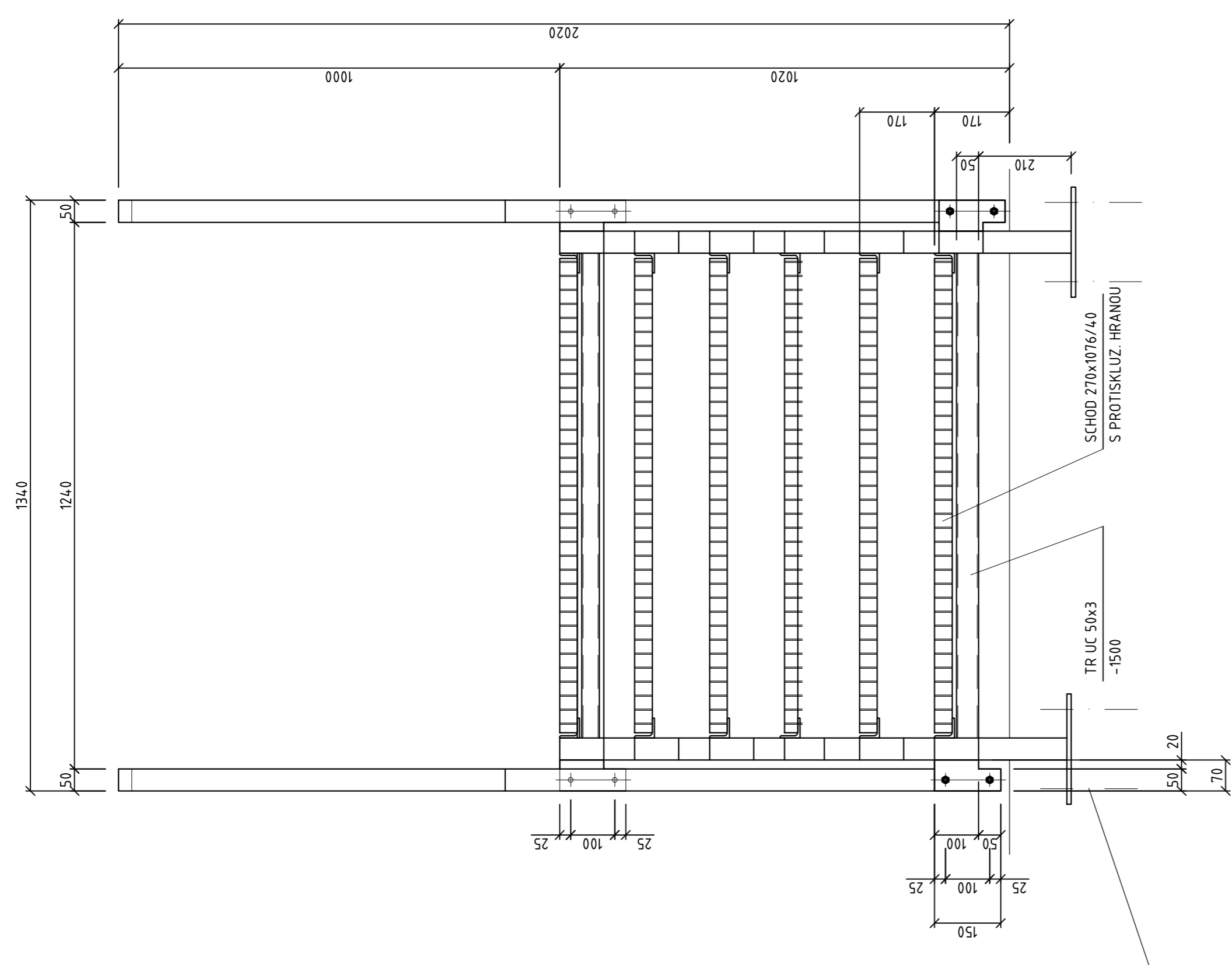
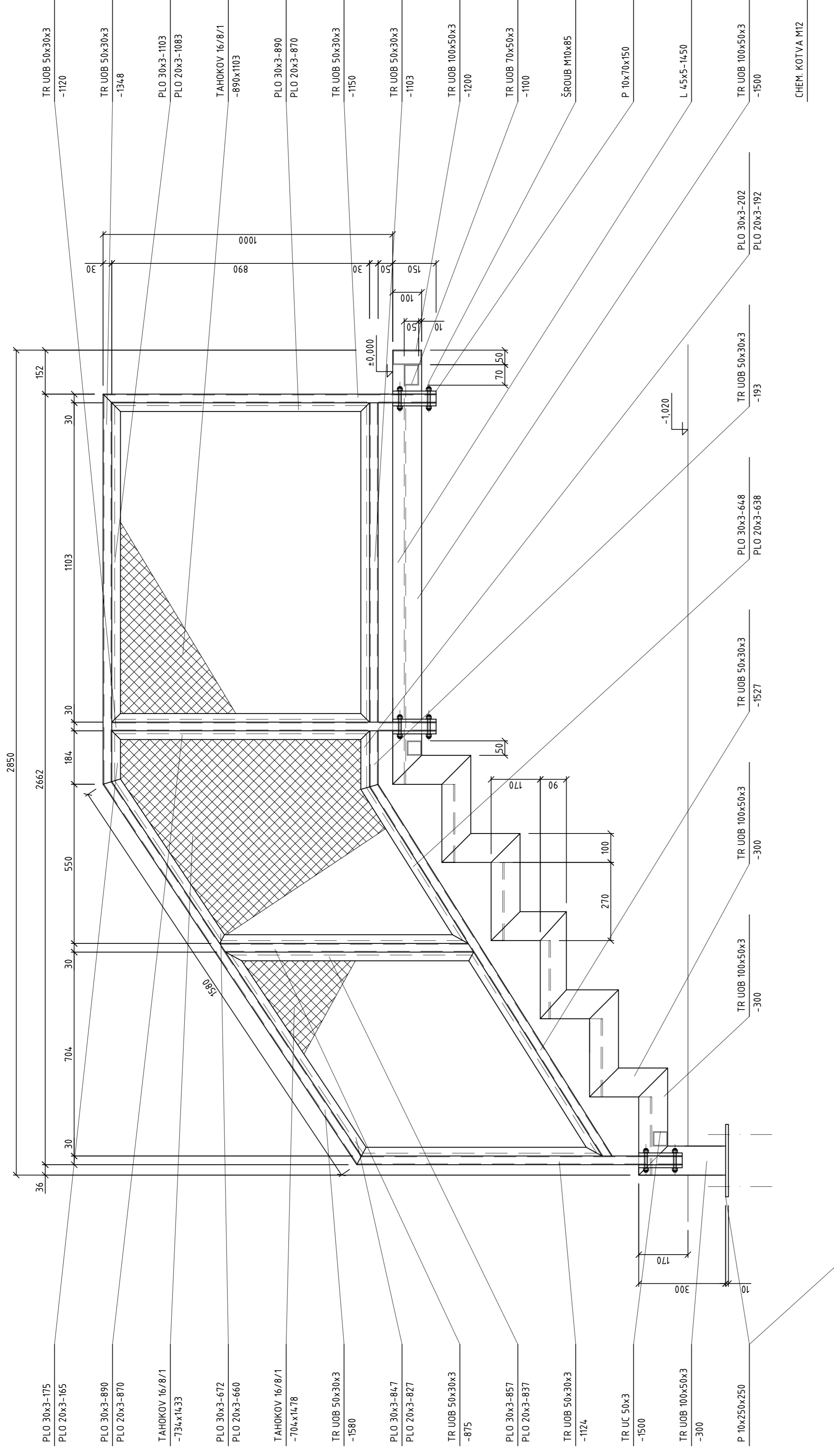
Přístavba základní a mateřské školy

Elišky Přemyslovny 10,

Brno – Starý Lískovec

výpis zámečnických výrobků, č.v. D.1.1-16

list č. 8



ROZPIS MATERIÁLU:

DRUH MATERIÁLU	ROZMĚR m, m <sup>2</sup>	HMOTNOST V kg		POZNÁMKA
		JEDNOTKOVÁ	CELKOVÁ	
P 10	0,25	80,00	20,08	
PLO 20x3	21,75	0,47	10,25	
PLO 30x3	22,22	0,71	15,77	
L 45x5	2,90	3,38	8,80	
TR UC 50x3	2,20	4,43	9,75	
TR UOB 50x30x3	20,04	3,49	69,94	
TR UOB 70x50x3	1,10	5,23	5,75	
TR UOB 100x50x3	8,00	6,70	53,60	
TAHOKOV 16/8/1	6,15	7,00	43,04	
SCHOD 40/270/1076	5,00	9,90	49,50	
POROROŠT SP 340-34/38-3	1,56	36,50	56,95	
ZÁVITOVÁ TYČ M 10x85	12			
CHEMICKÁ KOTVA M 12	8			
SPOJOVACÍ A NESPECIFIKOVANÝ MATERIÁL			1,61	
CELKEM kg			346	