



**HARALD'S REKONSTRUKCE BRNO**  
**ČESKÁ REPUBLIKA**

PROJEKČNÍ KANCELÁŘ

**OPRAVA 81 POMNÍČKŮ ČESTNÉHO  
POHŘEBIŠTĚ  
ÚČASTNÍKŮ ODBOJE**

**NA ÚSTŘEDNÍM HŘBITOVĚ MĚSTA BRNA  
SKUPINA č. 56a**

**Dokumentace opravy**

**PRŮVODNÍ ZPRÁVA-FOTODOKUMENTACE**

**Objednatel-investor:**

**Statutární město Brno**  
**Magistrát města Brna**  
**Odbor životního prostředí**  
vedoucí odboru Ing. Martin Vaněček  
ve věcech technických Ing. Tomáš Karban  
Kounicova 67, 601 67 Brno  
IČ: 44992785  
DIČ: CZ44992785

**Hlavní projektant:**

**Ing. arch. Harald Čadílek**  
**Autorizovaný architekt, č. 01 434**  
**HARALD'S REKONSTRUKCE BRNO**  
bytem: Glinkova 390/17, 623 00 Brno  
IČ: 13668820  
DIČ: CZ421212430

**Spolupráce:**

**Brno, 11/2018**

Bankovní spojení

IČ:  
13668820

DIČ:  
CZ421212430

# **OPRAVA ČESTNÉHO POHŘEBIŠTĚ ÚČASTNÍKŮ ODBOJE NA ÚSTŘEDNÍM HŘBITOVĚ MĚSTA BRNA**

## **81 POMNÍČKŮ - HROBOVÝCH DESEK Čestné pohřebiště RA, skupina č. 56a**

### **Stanovení rozsahu a způsobu opravy hrobů účastníků odboje na ÚH v Brně:**

Před zahájením zpracování dokumentace byl proveden průzkum na místě samém, za účasti investora, zástupců ÚH, orgánů památkové péče a projektanta. Zástupce ÚH byl požádán o provedení sondy pod dvěma žulovými deskami.

#### **Popis hrobových pomníčků a jejich stavu:**

81 žulových náhrobních desek je položeno na travnatý terén v mírně zešikmené poloze. Před každou deskou je osazen rovněž na terén kruhový kamenný podstavec na květinovou výzdobu. Část žulových desek je ve tvaru pravidelného kvádrů rozměru 600/400/150 mm, část desek stejného půdorysného rozměru 600/400 je výškově nepravidelná 200 – 280 mm. Kruhový podstavec je o průměru 250 mm, o výšce 100 – 150 mm. Na deskách jsou vysekané nápisy v černé barvě. Barva je více či méně zašlá a znečištěná.

V současném stavu jsou desky zatlačeny do terénu tak, že místy zcela splývají s terénem, nebo nepravidelně vyčnívají nad terén. Původně zamýšlená linie osazení desek je na mnoha místech porušena. Žula (šedý melír) je rovněž znečištěna, místy tráva-drn přerůstá přes desku. Kamenné kulaté terče (podstavce pro květinovou výzdobu) jsou místy zatlačeny do trávy.

#### **Návrh rozsahu a způsobu oprav a čištění materiálu hrobových pomníčků:**

Po provedení sond pod dvěma pomníčky bylo zjištěno, že žulové masivní desky jsou položeny přímo do hlíny bez jakéhokoliv základu. Pod deskami se nenachází urny, ani ostatky zesnulých.

Akce:

**OPRAVA 81 POMNÍČKŮ ČESTNÉHO POHŘEBIŠTĚ ÚČASTNÍKŮ ODBOJE  
-NA ÚSTŘEDNÍM HŘBITOVĚ MĚSTA BRNA-SKUPINA 56a**

Investor:

**ODBOR ŽIVOTNÍHO PROSTŘEDÍ MMB, KOUNICOVA 67, 601 67 BRNO**

---

Jednotlivé desky budou vyjmuty z terénu. Pod deskami bude proveden základ z prostého betonu třídy C12/15, do kterého budou osazeny dva ocelové trny. Základ hluboký 400 mm bude proveden do ztuhlého štěrkopískového lože 100 mm. Půdorysný rozměr základu bude 600/400 mm. Horní plocha základu bude přizpůsobena tak, aby masivní žulové desky vyčnívaly nad terén dle výkresu. Žulové desky budou osazeny na trny do cementové malty. Horní plochy desek budou takto osazeny nad travnatým terénem, což umožní bezproblémové sečení v bezprostřední blízkosti jednotlivých pomníčků.

Žulové desky budou očištěny od prachových depozitů a zbytků mikroorganismů biocidními prostředky, plochy budou omyty vodou se saponáty a napuštěny algicidem, který zabrání tvoření řas. Povrch bude sjednocen a přešetřen filcovým kotoučem. Ve finále bude napuštěn hydrofobním prostředkem.

Kruhové kamenné válce budou osazeny do ztuhlého štěrkopísku tak, aby vyčnívaly nad terén 50 mm, rovněž budou očištěny a vyrovnány.

Písmo bude vyčištěno, odmaštěno a vybarveno černou barvou. V několika případech bude nutno písmo opravit přesekáním. Velikostně se písma pohybují od 25 mm do 50 mm. Hydrofobní postřik bude proveden po dokončení opravy písma.

Jedna krajová deska při hlavní komunikaci čestného pohřebiště RA je barevně odlišná (tmavší žula). Navrhují provést kopii ze světle šedé melírové žuly, shodného rozměru s ostatními deskami (JOSEF TUSCHL).

Počet pomníčků v jednotlivých řadách:

$16 + 26 + 9 + 10 + 10 + 10 = 81$  kamenných desek a podstavců pod květiny.

Vypracoval:



Fotodokumentace:



Akce: **OPRAVA 81 POMNÍČKŮ ČESTNÉHO POHŘEBIŠTĚ ÚČASTNÍKŮ ODBOJE**  
**-NA ÚSTŘEDNÍM HŘBITOVĚ MĚSTA BRNA-SKUPINA 56a**  
Investor: **ODBOR ŽIVOTNÍHO PROSTŘEDÍ MMB, KOUNICOVA 67, 601 67 BRNO**

---

## FOTODOKUMENTACE



Akce:

**OPRAVA 81 POMNÍČKŮ ČESTNÉHO POHŘEBIŠTĚ ÚČASTNÍKŮ ODBOJE  
-NA ÚSTŘEDNÍM HŘBITOVĚ MĚSTA BRNA-SKUPINA 56a**

Investor:

**ODBOR ŽIVOTNÍHO PROSTŘEDÍ MMB, KOUNICOVA 67, 601 67 BRNO**

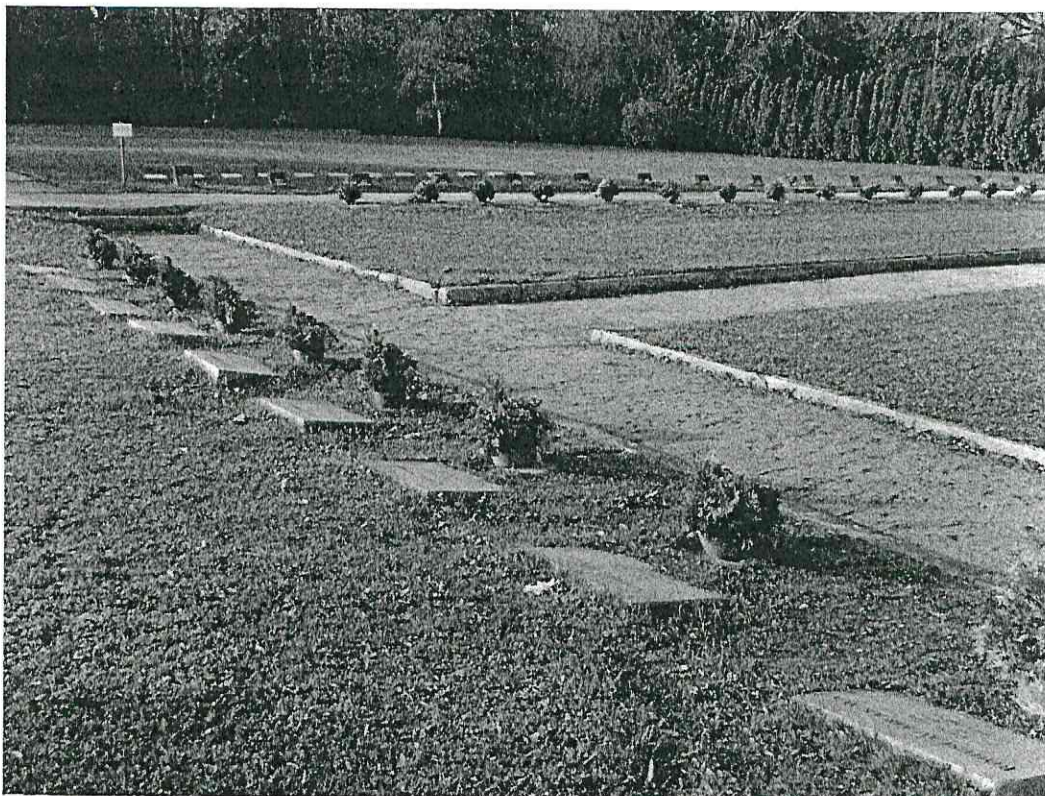
---





Akce: **OPRAVA 81 POMNÍČKŮ ČESTNÉHO POHŘEBIŠTĚ ÚČASTNÍKŮ ODBOJE**  
**-NA ÚSTŘEDNÍM HŘBITOVĚ MĚSTA BRNA-SKUPINA 56a**  
Investor: **ODBOR ŽIVOTNÍHO PROSTŘEDÍ MMB, KOUNICOVA 67, 601 67 BRNO**

---





Akce:

**OPRAVA 81 POMNÍČKŮ ČESTNÉHO POHŘEBIŠTĚ ÚČASTNÍKŮ ODBOJE  
-NA ÚSTŘEDNÍM HŘBITOVĚ MĚSTA BRNA-SKUPINA 56a**

Investor:

**ODBOR ŽIVOTNÍHO PROSTŘEDÍ MMB, KOUNICOVA 67, 601 67 BRNO**

---





Akce:

OPRAVA 81 POMNÍČKŮ ČESTNÉHO POHŘEBIŠTĚ ÚČASTNÍKŮ ODBOJE  
-NA ÚSTŘEDNÍM HŘBITOVĚ MĚSTA BRNA-SKUPINA 56a

Investor:

ODBOR ŽIVOTNÍHO PROSTŘEDÍ MMB, KOUNICOVA 67, 601 67 BRNO

---





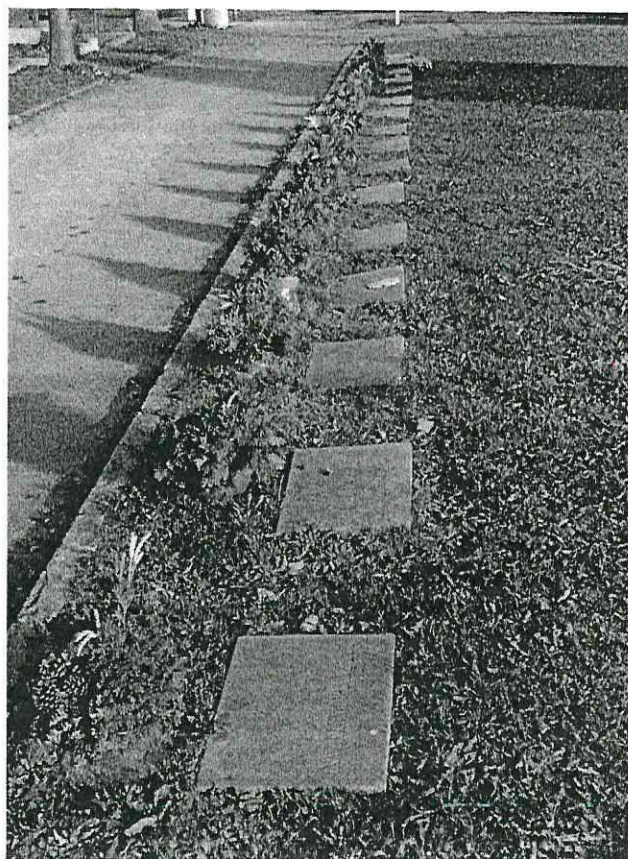
Akce:

**OPRAVA 81 POMNÍČKŮ ČESTNÉHO POHŘEBIŠTĚ ÚČASTNÍKŮ ODBOJE  
-NA ÚSTŘEDNÍM HŘBITOVĚ MĚSTA BRNA-SKUPINA 56a**

Investor:

**ODBOR ŽIVOTNÍHO PROSTŘEDÍ MMB, KOUNICOVA 67, 601 67 BRNO**

---



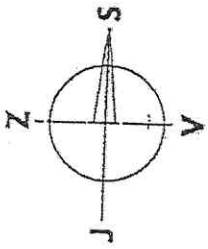


Akce: **OPRAVA 81 POMNÍČKŮ ČESTNÉHO POHŘEBIŠTĚ ÚČASTNÍKŮ ODBOJE**  
-NA ÚSTŘEDNÍM HŘBITOVĚ MĚSTA BRNA-SKUPINA 56a  
Investor: **ODBOR ŽIVOTNÍHO PROSTŘEDÍ MMB, KOUNICOVA 67, 601 67 BRNO**

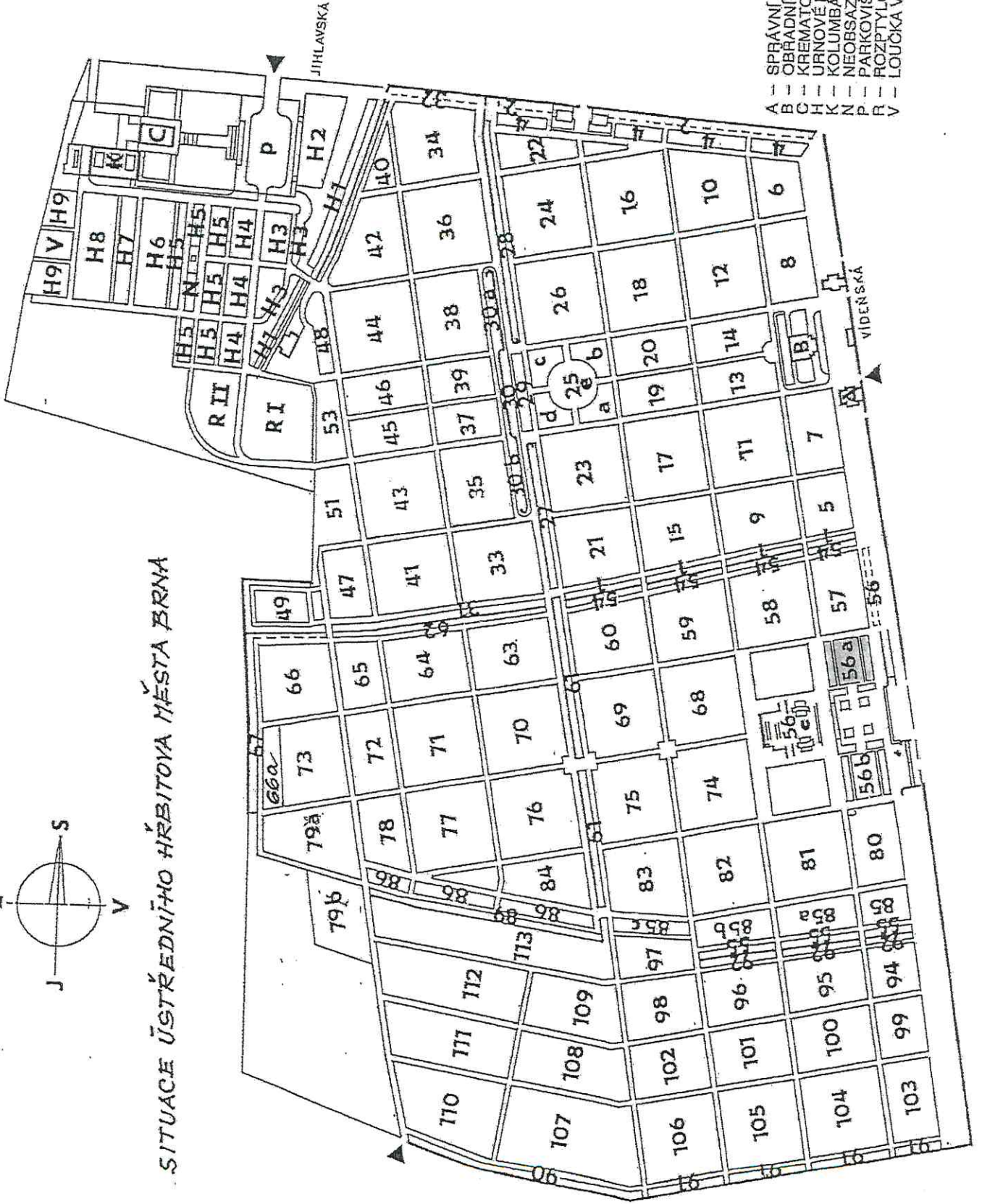
---







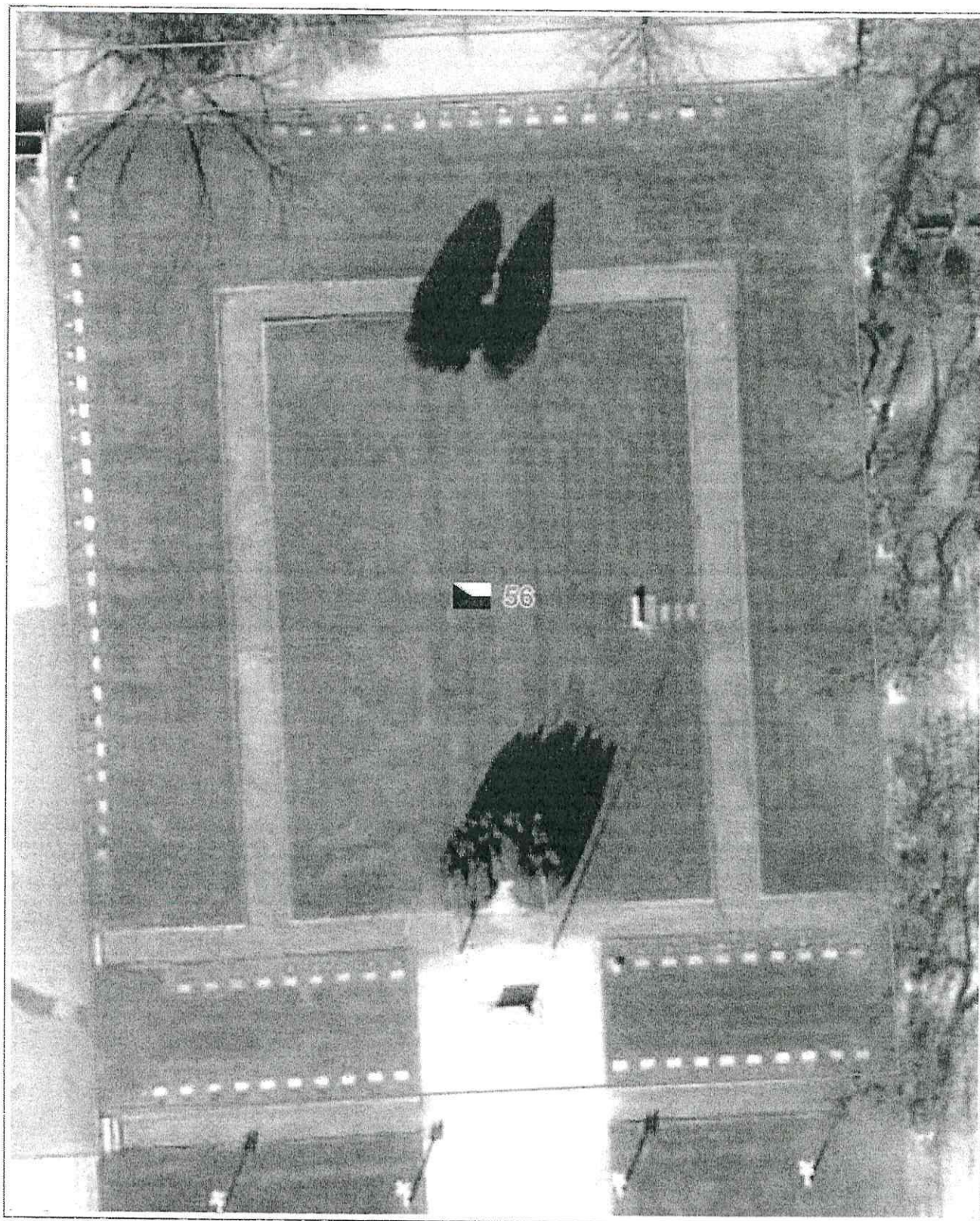
SITUACE ÚSTŘEDNÍHO HRBITOVA MĚSTA BRNA



- SPRÁVNÍ BUDOVA
- OBRADNÍ SIN
- KREMATORIUM
- URNOVÉ HÁJE
- KOLUMBARIUM
- NEOBSAZENÉ
- PARKOVIŠTĚ
- ROZPTYLOVÉ LOUČKY
- LOUČKA VSYPU

LÁNY



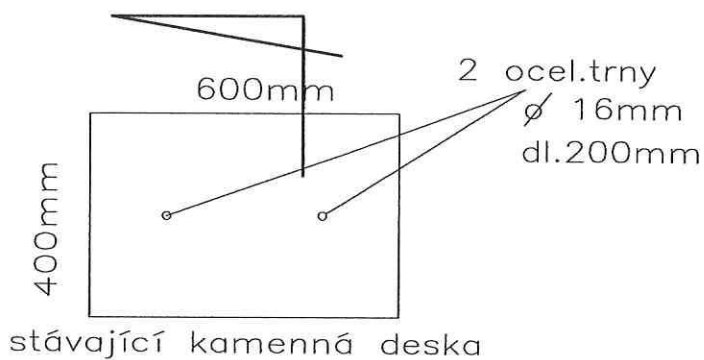
**SITUACE č. 2, LETECKÝ SNÍMEK, SKUPINA č. 56a**

5 m

1 : 250



# PŮDORYS 1:10

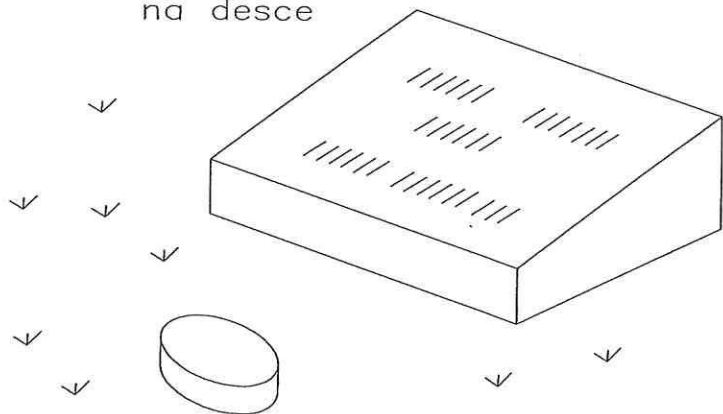


stávající kruhový kamenný podstavec  
∅ 250mm pro květin.výzdobu  
v= 100–150mm



## axonometrie

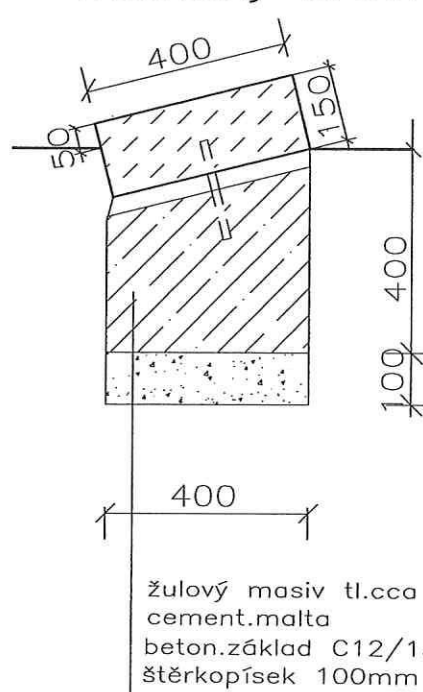
obnovení černého písma  
na desce



kruhový kamenný podstavec

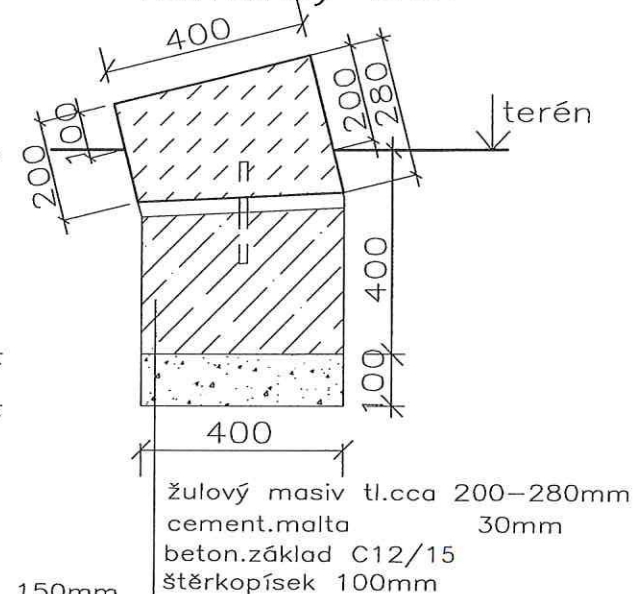
## ŘEZ 1


pravidelný  
kamenný kvádr



## ŘEZ 2

nepravidelný  
kamenný blok

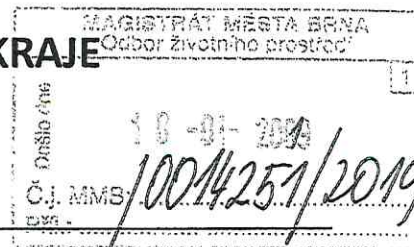


PROJEKČNÍ ATELIER BRNO-ČR  REKONSTRUKCE	ACE OPRAVA ČESTNÉHO POHŘEBIŠTĚ ÚČASTNÍKŮ ODBOJE NA ÚHmB 81 POMNÍČKŮ, SKUPINA č. 56a		VED.PROJ. Ing.arch.H.ČADÍLEK
	ČÁST STAVEBNÍ VÝKRES PŮDORYS A ŘEZY		ZOD.PROJ. Ing. J.DOBEŠOVÁ
INVESTOR STATUTÁRNÍ MĚSTO BRNO OŽP MMB, KOUNICOVA 67, 601 67 BRNO	MĚŘITVO 1:10 DATUM 11/2018	FORMÁT 1 A3 PROFESE A	SPOLUPRÁCE: STUPEŇ PD OPRAV ČÍSLO ZAKÁZKY 3 VÝKRES Č. 3



# KRAJSKÝ ÚŘAD JIHOMORAVSKÉHO KRAJE

Odbor kultury a památkové péče  
Žerotínovo náměstí 3, 601 82 Brno



Č. j.: JMK 2635/2019

Sp. zn.: S - JMK 171026/2018 OKPP

Brno 9. 1. 2019

## ROZHODNUTÍ

Krajský úřad Jihomoravského kraje, odbor kultury a památkové péče, jako věcně a místně příslušný správní orgán podle ustanovení § 67 zákona č. 129/2000 Sb., o krajích, ve znění pozdějších předpisů a ustanovení § 10 a § 11 zákona č. 500/2004 Sb., správního řádu, ve znění pozdějších předpisů (dále jen správní řád), na základě žádosti statutárního města Brna, doručené Krajskému úřadu Jihomoravského kraje dne 11. 12. 2018, tímto v souladu s ust. § 14 odst. 1 zákona č. 20/1987 Sb., o státní památkové péči, ve znění pozdějších předpisů,

**vydává**

ve věci opravy 81 pomníčků účastníků odboje, v areálu národní kulturní památky Čestné pohřebiště na Ústředním hřbitově města Brna, prohlášené nařízením vlády č. 55/1989 Sb., toto

**závazné stanovisko:**

**Oprava 81 pomníčků účastníků odboje** (podle dokumentace zpracované projekční kanceláří HARALD'S REKONSTRUKCE BRNO ČESKÁ REPUBLIKA, hlavní projektant Ing. arch. Harald Čadílek, Glinkova 390/17, 623 00 Brno, 11/2018), v areálu národní kulturní památky Čestné pohřebiště na Ústředním hřbitově města Brna, je ve smyslu ust. § 14 odst. 3 zákona č. 20/1987 Sb., o státní památkové péči, ve znění pozdějších předpisů, **přípustná.**

**Odůvodnění**

Krajský úřad Jihomoravského kraje, odbor kultury a památkové péče (dále jen KrÚ JMK), obdržel dne 11. 12. 2018 žádost statutárního města Brna o vydání závazného stanoviska ve věci opravy 81 pomníčků účastníků odboje, podle dokumentace zpracované projekční kanceláří HARALD'S REKONSTRUKCE BRNO ČESKÁ REPUBLIKA, hlavní projektant Ing. arch. Harald Čadílek, Glinkova 390/17, 623 00 Brno, 11/2018) v areálu národní kulturní památky Čestné pohřebiště na Ústředním hřbitově města Brna, prohlášené nařízením vlády č. 55/1989 Sb. KrÚ JMK si v souladu s ust. § 14 odst. 6 zákona č. 20/1987 Sb., o státní památkové péči, ve znění pozdějších předpisů, vyžádal písemné vyjádření Národního památkového ústavu, územního odborného pracoviště v Brně, jako odborné organizace státní památkové péče (dále jen NPÚ), které mu bylo doručeno dne 4. 1. 2019 pod č. j. NPÚ-371/99505/2018. Z jeho obsahu a z dalších skutečností známých mu z jeho úřední činnosti, KrÚ JMK dospěl k závěru, že oprava 81 pomníčků účastníků odboje, v areálu národní kulturní památky Čestné pohřebiště na Ústředním hřbitově města Brna, je z hlediska zájmů sledovaných orgány státní památkové péče přípustná a nestanovil žádné další podmínky.

Záměrem žadatele je vyzvednout žulové náhrobní desky nad travnatý terén tak, aby bylo možné bezproblémově sekat trávu v jejich bezprostřední blízkosti. Část žulových desek je ve tvaru pravidelného kvádrů rozměru 600/400/150 mm, část desek stejného půdorysného rozměru je výškově nepravidelná, a to



200–280 mm. Kruhové kamenné podstavce (sloužící jako podstavce pro květinovou výzdobu), předsazené před desky, jsou o průměru 250 mm, o výšce 100–150 mm. Na deskách jsou vysekané nápisy v černé barvě. Barva je více či méně zašlá a znečištěná. V současnosti jsou desky zatlačeny do terénu tak, že místy zcela splývají s terénem nebo nepravidelně vyčnívají nad terén. Žula je rovněž znečištěna, místy tráva či drn přerůstají přes desku. Kamenné kulaté podstavce jsou místy zatlačeny do trávy.

Sondami bylo zjištěno, že desky i kruhové podstavce jsou volně položeny do zeminy, bez jakéhokoliv podkladu a nenacházejí se pod nimi urny, ani ostatky zesnulých. Desky budou vyjmuty a pod nimi proveden základ z prostého betonu, do kterého budou osazeny dva ocelové trny. Horní plocha základu bude přizpůsobena tak, aby masivní žulové desky vyčnívaly rovnoměrně nad terén. Desky budou očištěny od prachových depozitů a zbytků mikroorganismů biocidními prostředky, budou napuštěny prostředkem pro zabránění tvorby řas. Povrch bude sjednocen a napuštěn hydrofobním prostředkem.

Od uložených podmínek požadovaných ve vyjádření NPÚ, týkajících se konzervačního nátěru vizuálně neměnicí povrch kamenných bloků a požadavku na svolávání kontrolních dnů bylo možné upustit s ohledem na dosavadní postup účastníka, z něhož vyplývá nepochybná dobrovolná snaha záměr realizovat v dohodě se subjekty památkové péče. Proto bylo z výše uvedených důvodů rozhodnuto tak, jak je výše uvedeno.

Jelikož záměrem je obnovit původní linii osazení desek, kdy v současnosti je tato linie porušena, mohl výše uvedených důvodů mohl správní orgán konstatovat přípustnost záměru.

### Poučení

Proti tomuto rozhodnutí lze podat odvolání ve lhůtě 15 dnů od jeho doručení, a to k Ministerstvu kultury podáním učiněným u Krajského úřadu Jihomoravského kraje. Lhůta pro podání odvolání se počítá ode dne následujícího po doručení písemného vyhotovení rozhodnutí, nejpozději však po uplynutí desátého dne, kdy bylo nedoručené a uložené rozhodnutí připraveno k vyzvednutí.



Mgr. Petr Fedor  
vedoucí odboru

Rozdělovník:

Statutární město Brno, Ing. Martin Vaněček, vedoucí odboru životního prostředí Magistrátu města Brna,  
Kounicova 67, 601 67 Brno

Na vědomí:

Národní památkový ústav, územní odborné pracoviště v Brně, nám. Svobody 8, 601 54 Brno

Počet listů: 1

Počet příloh/listů příloh: 0